

Snakky

MX

Español



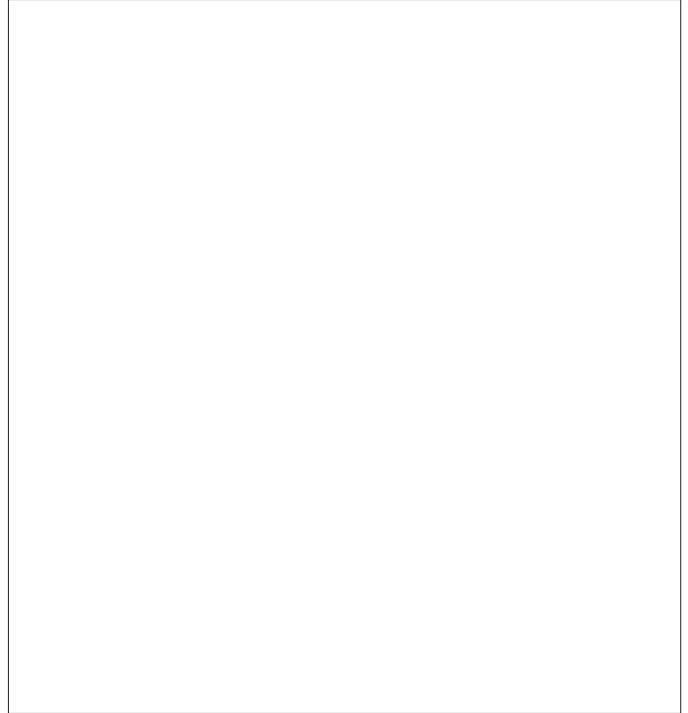
DOC. NO. H 202MEX 02
EDICIÓN 3 2003-06

NECTA
VENDING SOLUTIONS SpA
A company of
N&W GLOBAL VENDING GROUP

Sede legale: Via Roma 24
24030 Valbrembo (BG) Italia
Web: www.nwglobalvending.com

Telefono +39 035 606111
Fax +39 035 606460
Trib. Bergamo Reg. Imp. n. 2534
R.E.A. Bergamo n. 319295

DICHIARAZIONE DI CONFORMITA'
DECLARATION OF CONFORMITY
DÉCLARATION DE CONFORMITÉ
KONFORMITÄTSEKTLÄRUNG
DECLARACIÓN DE CONFORMIDAD
DECLARAÇÃO DE CONFORMIDADE
VERKLARING VAN OVEREENSTEMMING
INTYG OM ÖVERENSSTÄMMELSE
OVERENSSTEMMELSESERKLÆRING
YHDENMUKAISUUSTODISTUS



Valbrembo, 03/05/2001

Dichiara che la macchina descritta nella targhetta di identificazione, è conforme alle disposizioni legislative delle direttive: **89/392, 89/336, 73/23 CEE** e successive modifiche ed integrazioni.

Declares that the machine described in the identification plate conforms to the legislative directions of the directives: **89/392, 89/336, 73/23 EEC** and further amendments and integrations.

Déclare que l'appareil décrit dans la plaque signalétique satisfait aux prescriptions des directives: **89/392, 89/336, 73/23 CEE** et modifications/intégrations suivantes.

Erklärt, daß das im Typenschild beschriebene Gerät den **EWG** Richtlinien **89/392, 89/336, 73/23** sowie den folgenden Änderungen/Ergänzungen entspricht.

Declara que la máquina descrita en la placa de identificación, resulta conforme a las disposiciones legislativas de las directivas: **89/392, 89/336, 73/23 CEE** y modificaciones y integraciones sucesivas.

Declara que o distribuidor descrita na chapa de identificação é conforme às disposições legislativas das directivas **CEE 89/392, 89/336 e 73/23** e sucessivas modificações e integrações.

Verklaart dat de op de identificatieplaat beschreven machine overeenstemt met de bepalingen van de **EEG** richtlijnen **89/392, 89/336** en **73/23** en de daaropvolgende wijzigingen en aanvullingen.

Intyggar att maskinen som beskrivs på identifieringsskylten överensstämmer med lagstiftningsföreskrifterna i direktiven: **89/392, 89/336, 73/23 CEE** och påföljande och kompletteringar.

Det erklæres herved, at automaten angivet på typeskiltet er i overensstemmelse med direktiverne **89/392, 89/336** og **73/23 EU** og de senere ændringer og tillæg.

Forsikrer under eget ansvar at apparatet som beskrives i identifikasjonsplaten, er i overensstemmelse med vilkårene i EU-direktivene **89/392, 89/336, 73/23** med endringer.

Vahvistaa, että arvokyltissä kuvattu laite vastaa **EU**-direktiivien **89/392, 89/336, 73/23** sekä niihin myöhemmin tehtyjen muutosten määräyksiä.


ANTONIO CAVO

C.E.O



THE INTERNATIONAL CERTIFICATION NETWORK®

CERTIFICATE

**IQNet and its partner
CISQ/IMQ-CSQ**

hereby certify that the organization

NECTA VENDING SOLUTIONS SPA

VIA ROMA 24 - 24030 VALBREMBO (BG) Italy

VIA DEL CHIOSO ANG. CAPITANI DI MOZZO - 24030 MOZZO (BG) Italy

for the following field of activities

Design, manufacturing and sale of electronic/electromechanical vending machines

*Refer to quality manual for details of applications to ISO 9001:2000 requirements
has implemented and maintains a*

Quality Management System

which fulfills the requirements of the following standard

ISO 9001:2000

Issued on: 2002 - 09 - 04

Registration Number: IT - 12979



Fabio Roversi
President of IQNet



Gianrenzo Prati
President of CISQ

IQNet partners*:

AENOR, Spain AFAQ, France AIB-Vinçotte International Belgium APCER, Portugal CISQ, Italy CQC, China CQM, China CQS, Czech Republic DQS, Germany DS, Denmark ELOT, Greece FCAB, Brazil FONDONORMA, Venezuela HKQAA, Hong Kong ICONTEC, Colombia IRAM, Argentina JQA, Japan KEMA, Netherlands KFQ, Korea MSZT, Hungary NCS, Norway NSAI, Ireland OQS, Austria PCBC, Poland PSB, Singapore QMI, Canada SFS, Finland SII, Israel SIO, Slovenia SOS, Switzerland IQNet is represented in the USA by the following partners: AFAQ, AIB-Vinçotte International, CISQ, DQS, KEMA and NSAI

*The list of IQNet partners is valid at the time of issue of this certificate. Updated information is available under www.iqnet-certification.com

Federazione - Federation



a member of IQNet

CISQ è una Federazione consortile ed indipendente di enti di certificazione dei Sistemi di Gestione aziendali, operanti ciascuno nel settore di propria competenza.

CISQ is a multi-sector, independent, non-profit Federation of Italian organizations for the certification of company Management Systems, each operating in its own sector of responsibility.

CERTIFICAZIONE DEI SISTEMI DI GESTIONE AMBIENTALE DELLE AZIENDE
CERTIFICATION OF COMPANIES ENVIRONMENTAL MANAGEMENT SYSTEMS



CERTIFICATO n. **9191.ZAV2**
CERTIFICATE n.

SI CERTIFICA CHE IL SISTEMA DI GESTIONE AMBIENTALE DI
WE HEREBY CERTIFY THAT THE ENVIRONMENTAL MANAGEMENT SYSTEM OPERATED BY

NECTA VENDING SOLUTIONS S.p.A.

SITO
SITE

Via Roma, 24 - 24030 VALBREMBO (BG)

UNI EN ISO 14001

È CONFORME ALLA NORMA
IS IN COMPLIANCE WITH THE STANDARD

PER LE SEGUENTI ATTIVITÀ
CONCERNING THE FOLLOWING ACTIVITIES

Apparecchiature elettromeccaniche/elettroniche per la
distribuzione automatica e la ristorazione
Electronic/electromechanical vending-machines

IL PRESENTE CERTIFICATO È SOGGETTO AL RISPETTO DEL REGOLAMENTO
PER LA CERTIFICAZIONE DEI SISTEMI QUALITÀ EDI GESTIONE DELLE AZIENDE
THE USE AND THE VALIDITY OF THE CERTIFICATE SHALL SATISFY THE REQUIREMENTS
OF THE RULES FOR THE CERTIFICATION OF COMPANY QUALITY AND MANAGEMENT SYSTEMS

Prima emissione
First issue

19 Dicembre 1997

Emissione corrente
Current issue

31 Marzo 2000

La validità del presente certificato è subordinata a sorveglianza annuale e al riesame completo del Sistema di Gestione Ambientale con periodicità triennale secondo le procedure dell'IMQ S.p.A.
The validity of the certificate is submitted to annual audit and a reassessment of the entire Environmental Management System within three years according to IMQ S.p.A. rules

IMQ - VIA QUINTILIANO, 43 - 20138 MILANO



E.A. 19

INDICE

INTRODUCCION	PAG. 2	MODALIDAD DE FUNCIONAMIENTO	PAG. 12
IDENTIFICACION DEL APARATO	PAG. 2	INTERFAZ DE OPERADOR	PAG. 12
EN CASO DE AVERIA	PAG. 2	FUNCIONAMIENTO NORMAL	PAG. 12
TRANSPORTE Y DEPOSITO	PAG. 2	MENÚ DEL CARGADOR	PAG. 12
UTILIZACION DE LOS DISTRIBUIDORES	PAG. 3	ESTADISTICAS	PAG. 13
POSICIONAMIENTO DEL DISTRIBUIDOR	PAG. 3	PRECIOS PARA SELECCIONES INDIVIDUALES	PAG. 13
ADVERTENCIAS PARA LA INSTALACION	PAG. 3	GESTIÓN DE TUBOS PARA EVOLUCIÓN DE RESTO	PAG. 13
ADVERTENCIAS PARA LA UTILIZACION	PAG. 3	SELECCIONES ESPECIALES	PAG. 13
ADVERTENCIAS PARA LA DEMOLICION	PAG. 3	TEST	PAG. 14
CARACTERISTICAS TECNICAS	PAG. 4	PREALARMAS GSM	PAG. 14
ACCESORIOS	PAG. 4	TRANSFERENCIA EVADTS	PAG. 14
CONSUMO DE ENERGÍA ELÉCTRICA	PAG. 4	MENÚ DEL TÉCNICO	PAG. 15
CERRADURA CON COMBINACION VARIABLE	PAG. 5	AVERIAS ACTUALES	PAG. 16
CARGA Y LIMPIEZA	PAG. 6	PROGRAMACIÓN DE PARÁMETROS	PAG. 17
INTERRUPTOR GENERAL	PAG. 6	ESTADISTICAS	PAG. 22
CONFIGURACION DE LAS ESPIRALES	PAG. 6	TEST	PAG. 23
HIGIENE Y LIMPIEZA	PAG. 7	GSM	PAG. 24
CARGA DE PRODUCTOS	PAG. 7	MANTENIMIENTO	PAG. 25
ENCENDIDO	PAG. 8	FUNCIONES DE TARJETA Y SEÑALES LUMINOSOS	PAG. 25
RUIDO	PAG. 8	CONFIGURACIÓN DE TARJETA	PAG. 25
INSTALACIÓN	PAG. 9	ACTUALIZACION DE SOFTWARE	PAG. 25
DESEMBALAJE DEL DISTRIBUIDOR	PAG. 9	CONFIGURACION DE LAS BANDEJAS	PAG. 26
VALVULA UNIDIRECCIONAL	PAG. 9	DISTANCIADORES DE PRODUCTOS	PAG. 26
MONTAJE DEL SISTEMA DE PAGO	PAG. 9	EXPULSADOR PARA PRODUCTOS	PAG. 26
CONEXIÓN ELÉCTRICA	PAG. 10	SUSTITUCION DE LAS ESPIRALES	PAG. 26
MANDOS Y INFORMACIONES	PAG. 10	REMOCION DE LAS BANDEJAS	PAG. 26
COMPONENTES INTERNOS	PAG. 11	VARIACION DEL NUMERO DE BANDEJAS	PAG. 27
INTERRUPTOR GENERAL	PAG. 11	MODIFICACIÓN DE LA CONFIGURACIÓN DE LAS BANDEJAS	PAG. 27
DESBLOQUEO MANUAL	PAG. 11	PANEL ELÉCTRICO	PAG. 28
DEL VANO DE EXTRACCIÓN	PAG. 11	ACCESO AL GRUPO REFRIGERANTE	PAG. 28
		MENÚ DE PROGRAMACIÓN	PAG. 29
		ESQUEMA ELÉCTRICO	PAG. 57

INTRODUCCION

La presente documentación constituye parte integrante de los aparatos y debe, por lo tanto, estar siempre junta con los aparatos mismos en todo desplazamiento o cambio de propiedad a los efectos de permitir ulteriores consultaciones por parte de los diferentes operadores.

Antes de proceder a la instalación y al empleo de los aparatos, es necesario leer atentamente y comprender éste manual en relación a las normas de seguridad de la instalación, a las normas de empleo y a las operaciones de mantenimiento.

El manual está subdividido en tres capítulos.

El primer capítulo describe las operaciones de carga y de limpieza ordinaria para realizar en zonas del aparato accesibles sólo con la utilización de la llave de apertura de la puerta y sin el uso de otros utensilios.

El segundo capítulo contiene las instrucciones relativas a una correcta instalación y las informaciones necesarias para aprovechar de la mejor manera las prestaciones del aparato.

El tercer capítulo describe las operaciones de mantenimiento que llevan aparejado la utilización de utensilios para el acceso a zonas potencialmente peligrosas.

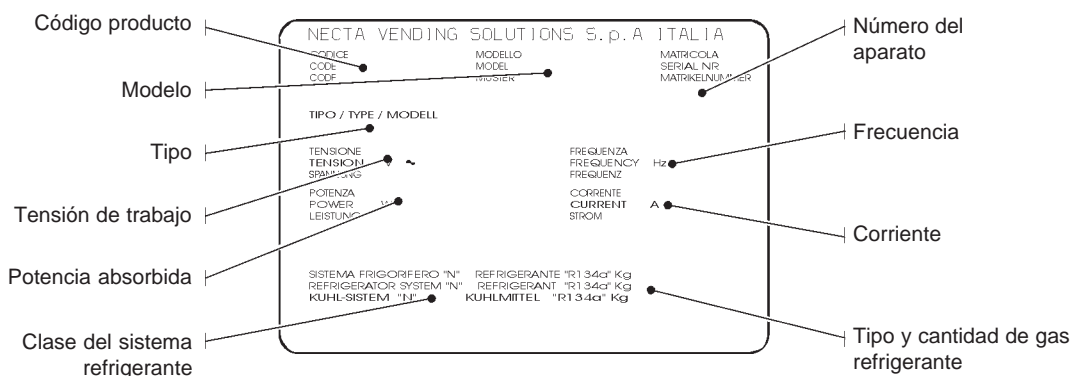
Las operaciones descritas en la segunda y tercera sección deben ser ejecutadas sólo por personal con el conocimiento específico del funcionamiento del aparato tanto desde el punto de vista de la seguridad eléctrica como de las normas de higiene.

IDENTIFICACION DEL APARATO Y DE SUS CARACTERISTICAS

Cada aparato se identifica por un propio número de matrícula, puesto en la tarjeta de características colocada en la parte interior, sobre el lado derecho.

Dicha tarjeta (ver fig. 1) es la única reconocida por el constructor como reconocimiento del aparato y lleva todos los datos que permiten, al constructor, de proporcionar con rapidez y seguridad, todas las informaciones técnicas como así también proveer a la gestión de los repuestos.

Fig. 1



EN CASO DE AVERIA

En la mayor parte de los casos, los eventuales inconvenientes técnicos se resuelven mediante limitadas intervenciones: sugerimos, por lo tanto, de leer atentamente el presente manual, antes de llamar al constructor.

En el caso, en vez, de anomalías o desperfectos no resolubles, rogamos dirigirse a:

NECTA VENDING SOLUTIONS SpA
Via Roma 24
24030 Valbrembo
Italy - Tel. +39 - 035606111

TRANSPORTE Y DEPOSITO

A los efectos de no causar daños a los aparatos, las maniobras de carga y descarga deberán efectuarse con especial cuidado.

Es posible levantar el aparato, con carretilla elevadora, motorizada o manual, colocando las paletas en la parte inferior del mismo y por el lado claramente indicado por el símbolo puesto sobre el embalaje de cartón.

Se debe evitar, en vez:

- Volcar el distribuidor
- Arrastrar el distribuidor con sogas u otro;
- Levantar el distribuidor agarrándolo por los costados;
- Levantar el distribuidor con lingadas o sogas;
- Sacudir o das golpes al distribuidor.

Para el depósito es necesario un ambiente seco y con temperaturas variables entre los 0°C y 40°C.

Es importante no sobreponer más aparatos uno sobre el otro y mantener la posición vertical indicada por las flechas sobre el embalaje.

UTILIZACION DE LOS DISTRIBUIDORES DE PRODUCTOS ENVASADOS

La electrónica de control del equipo permite asignar por separado a cada selección un precio de venta diferente. La programación de las varias funciones se produce a través de los pulsadores de selección sin agregado de aparatos específicos.

Todos los modelos están provistos de bandejas con configuración variable a través del agregado o eliminación de separadores, espirales y motorreductores por lo cual es posible adaptar fácilmente el aparato a cada exigencia. Todas las bandejas están predispuestas para el funcionamiento de 6 selecciones (configuración máxima).

Las selecciones tienen motores y espirales independientes; cada selección seguirá trabajando incluso cuando las otras están fuera de servicio.

POSICIONAMIENTO DEL DISTRIBUIDOR

El aparato no es idóneo para instalaciones al aire libre, debe ser instalado en locales secos, con una temperatura comprendida entre los 2° y los 32° C y no puede ser instalado en ambientes donde se utilicen chorros de agua para la limpieza (por ej.: grandes cocinas, etc.).

Se debe colocar el aparato cerca de una pared.

El sistema de ventilación permite apoyar el respaldo del aparato, ahorrando espacio, ya que aspira el aire desde abajo y lo descarga desde una rejilla del lado derecho. La rejilla, sin embargo, debe estar totalmente libre y no debe haber obstáculos para el flujo de aire por al menos 40 cm. Si ello no fuera posible, es necesario colocar el separador (2), entregado de serie, para garantizar la distancia mínima de la pared (ver la fig. 2).

¡Atención!

Una ventilación incorrecta puede perjudicar el buen funcionamiento de la unidad refrigerante.

Se debe posicionar el aparato de modo que su inclinación máxima no supere los 2°.

Eventualmente, nivelarlo utilizando los pies ajustables.

ADVERTENCIAS PARA LA INSTALACION

La instalación y las sucesivas operaciones de mantenimiento deben ser efectuadas por personal especializado y practico en el manipuleo del aparato, de acuerdo a las normas vigentes.

El aparato viene entregado desprovisto de sistema de pago. Por lo tanto la responsabilidad de averías al aparato mismo o a cosas y/o a personas a consecuencia de una instalación equivocada del sistema de pago, serán sólo y exclusivamente a cargo del responsable que ha efectuado la instalación.

La integridad del aparato y el respeto de las normas de las correspondientes instalaciones será controlada por lo menos una vez por año por personal especializado.

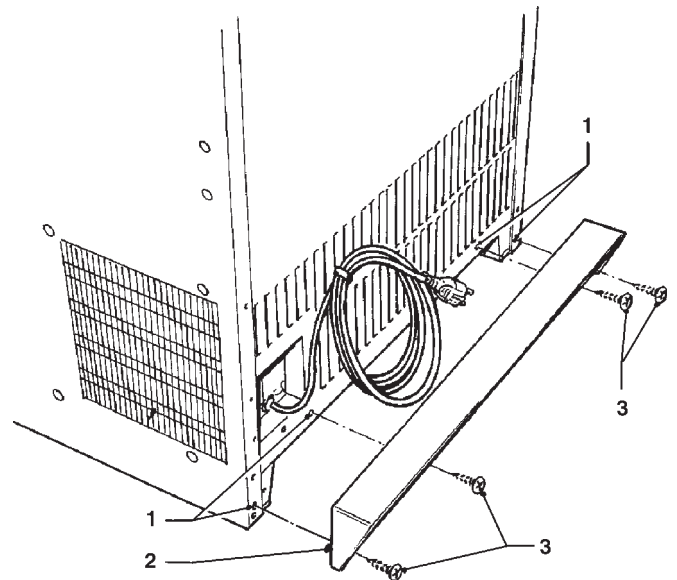


Fig. 2

- 1 - Agujeros de fijación
- 2 - Separador
- 3 - Tornillos de fijación

ADVERTENCIAS PARA LA UTILIZACION

Algunas consideraciones para ayudar a respetar el ambiente:

- para la limpieza del aparato utilizar productos biodegradables;
- eliminar de manera apropiada todos los envases de los productos utilizados para la carga y la limpieza del aparato;
- no exponer el aparato a fuentes de calor;
- controlar periódicamente la buena hermeticidad de las juntas de la puerta para limitar al máximo dispersiones térmicas;
- limitar todo lo que fuera posible el tiempo de apertura de la puerta durante las operaciones de carga para impedir el calentamiento de la cámara con consiguiente consumo de energía.

ADVERTENCIAS PARA LA DEMOLICION

En el caso que el aparato sea destinado a la demolición, es obligatorio respetar las vigentes leyes para la tutela del ambiente, en especial:

- los materiales ferrosos, plásticos u otros, serán almacenados en depósitos autorizados;
- el material aislante tienen que ser recuperados por empresas especializadas.
- el material aislante y los gases contenidos en la unidad refrigerante (ver placa de las características) tienen que ser recuperados por empresas especializadas mediante equipo específico.

CARACTERISTICAS TECNICAS

Tensión de alimentación	120 V~
Frecuencia de alimentación	60 Hz
Potencia absorbida	370 W
Condiciones máximas de funcionamiento:	
Temperatura ambiente	32 °C
Humedad relativa	65 %

Sistema de refrigeración:

Potencia frigorífica del compresor	320 W
Evaporador ventilado	
Desescarche cíclico programable	

DIMENSIONES

Altura	1700 mm
Anchura	701 mm
Profundidad	854 mm
Espacio ocupado con puerta abierta	1335 mm
Peso	190 kg

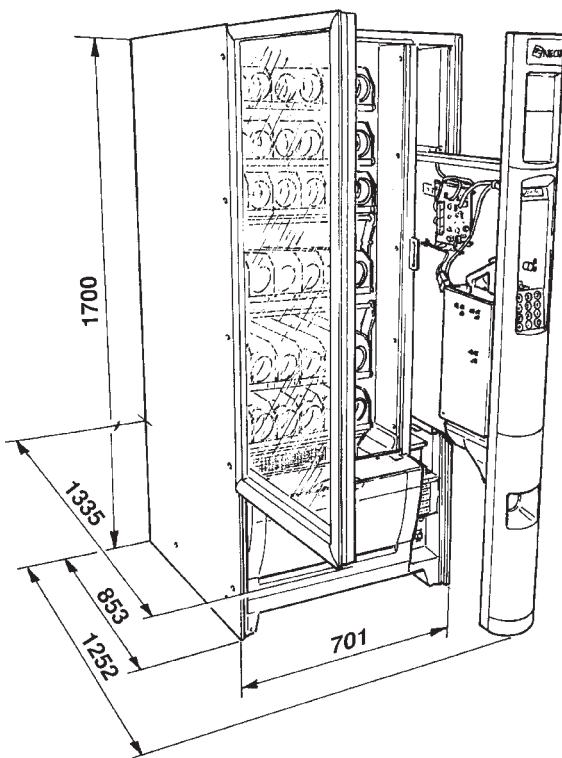


Fig. 3

SISTEMA DE PAGO

La máquina es abastecida con predisposición eléctrica para sistemas con protocolo Executive, BDV, MDB y para el montaje de validadores a 24 Vdc. Además de el alojamiento para el monedero, están previstos elementos modulares para el montaje (opcional) de los más difundidos sistemas de pago.

PRECIOS DE VENTA

Para cada selección se puede establecer un precio de venta diferente.

CAJA MONEDAS

Se pueden montar una tapa y una cerradura.

CONTROLES Y SEGURIDADES

- interruptor del vano para sistemas de pago
- tiempo máximo de alimentación motores de venta
- protección térmica del compresor
- fusibles de línea
- fusibles en el primario y en el secundario del transformador.

ACCESORIOS

El aparato permite el montaje de muchos accesorios para optimizarne las prestaciones:

Los juegos de instalación contienen las instrucciones de montaje y control relativas que tienen que ser esmeradamente observadas para asegurar la seguridad del aparato.

El montaje y las sucesivas operaciones de control deben ser ejecutadas sólo por personal con el conocimiento específico del funcionamiento del aparato tanto desde el punto de vista de la seguridad eléctrica como de las normas de higiene.

CONSUMO DE ENERGÍA ELÉCTRICA

El consumo de energía eléctrica del aparato depende de muchos factores cuales la temperatura y la ventilación del ambiente donde el mismo aparato está ubicado, la temperatura de carga de los productos y la temperatura dentro de las celdas refrigeradas

En condiciones medias, es decir:

- temperatura ambiente: 20° C
- temperatura de la celda: 8° C
- temperatura de los productos cargados (aparato completamente vacío) 20° C

se han detectado los siguientes consumos de energía:

- consumo por cada hora de stand-by 151 Wh

El consumo de energía calculado sobre los datos promedio especificados arriba deberá considerarse puramente indicativo.

CERRADURA CON COMBINACION VARIABLE

Algunos modelos están proporcionados con una cerradura de combinación variable.

La cerradura se entrega con dos llaves de color plata para las operaciones normales de apertura y cierre.

Para personalizar las cerraduras es necesario utilizar un juego, disponible como accesorio, que permite cambiar la combinación de la cerradura.

El juego contiene una llave de cambio (negra) de la combinación actual y llaves de cambio (color oro) y de uso (color plata) de la nueva combinación.

Bajo pedido se pueden entregar juegos de llaves de cambio y de uso con otras combinaciones.

Además, los juegos de llaves de uso (color plata) adicionales se pueden solicitar especificando la combinación marcada sobre las mismas llaves.

Normalmente se utiliza sólo la llave de uso (color plata), mientras que la llave para cambiar la combinación (color oro) se puede conservar como segunda llave.

Para las operaciones normales de apertura se recomienda no usar la llave de cambio ya que tal uso podría dañar la cerradura.

Para cambiar la combinación:

- abrir la puerta del aparato para no tener que forzar la rotación;
- lubricar apenas con un producto en aerosol la parte interna de la cerradura;
- ingresar la llave de cambio (negra) actual y girarla hasta la posición de cambio (muesca de referencia a 120°);
- extraer la llave de cambio actual e introducir la llave de cambio (oro) con la nueva combinación;
- girar hasta la posición de cierre (0°) y extraer la llave de cambio.

Ahora la cerradura tiene la combinación nueva.

Las llaves de vieja combinación no sirven más para la nueva combinación.

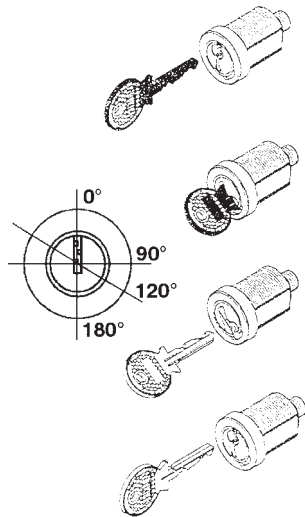


Fig. 4

Capítulo 1 CARGA Y LIMPIEZA

INTERRUPTOR GENERAL

Si se extrae el vano corredizo, un interruptor (ver la fig. 5) que corta la tensión a la instalación eléctrica del aparato para permitir las operaciones de carga y limpieza de modo totalmente seguro.

Quedan bajo tensión sólo partes protegidas por coberturas y resaltadas con una tarjeta “cortar la tensión antes de retirar la cobertura”.

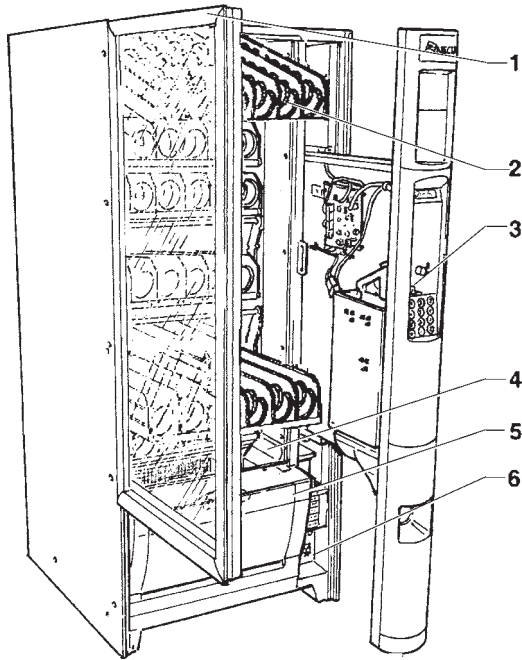


Fig. 5
1 - Empuñadura apertura de puerta
2 - Bandejas
3 - Cerradura
4 - Fotocélulas de paso del producto (opcional)
5 - Vano de extracción de productos
6 - Interruptor general

CONFIGURACION DE LAS ESPIRALES

En función de las dimensiones de los productos que se piensan distribuir, cada aparato puede estar equipado con un número variable de bandejas (máx. 6), de compartimientos y de espirales de distribución de distinto paso.

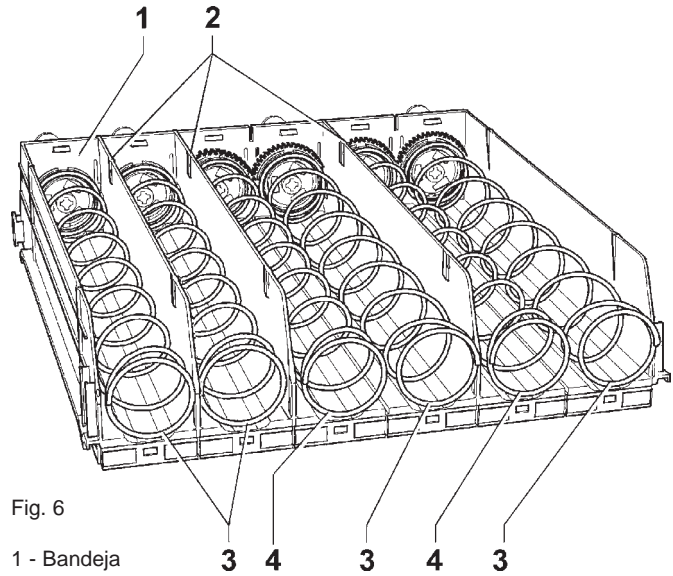


Fig. 6

- 1 - Bandeja
- 2 - Bordes móviles
- 3 - Espiral derecha
- 4 - Espiral izquierda

Las espirales pueden estar contenidas en compartimientos de 152 mm. (dos espirales, derecha e izquierda, por compartimiento) para productos de grandes dimensiones, o en compartimientos de 75 mm. (una espiral derecha por compartimiento) para productos de dimensiones más reducidas.

Para la distribución de paquetes de caramelos y similares, es posible predisponer para los compartimientos de 75 mm., utilizando una espiral derecha especial provista de un separador (ver la fig. 7), la rotación de las espirales de sólo 180° en lugar de 360°, duplicando la autonomía del compartimiento.

También es posible introducir un separador en espirales ya colocadas (ver la fig. 7).

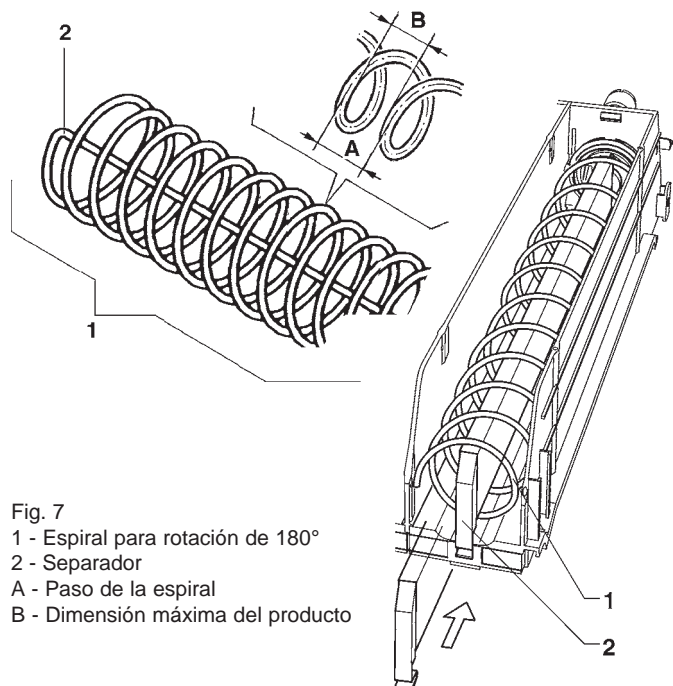


Fig. 7

- 1 - Espiral para rotación de 180°
- 2 - Separador
- A - Paso de la espiral
- B - Dimensión máxima del producto

El aparato puede estar equipado, de serie o utilizando conjuntos especiales, con compartimientos pequeños adecuados para distribuir latas, botellas de plástico de hasta 69 mm de diámetro, y tetra-pak de 0,2 l.

Los compartimientos equipados de esta manera se pueden reconocer por la forma de la parte levantada de productos (ver la fig. 8).

Algunos tipos de botellas pueden ser distribuidas sin utilizar el realce.

La mayor parte de las botellas puede ser distribuida sin la utilización de accesorios particulares cargando las botellas invertidas de manera que la tapa pueda moverse en el acanalado de los compartimientos.

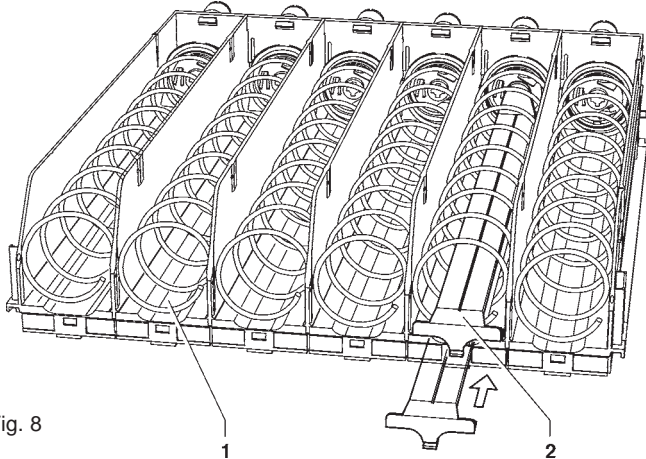


Fig. 8

- 1 - Acanalado de compartimientos
- 2 - Realce de productos

Las espirales pueden ser emplazadas con variaciones de 22,5 grados tirándolas hacia el frente y girándolas en el sentido de expulsión.

Normalmente los productos se distribuyen sin problemas cuando el extremo de la espiral está colocado en una posición inferior central.

En la tabla que se halla a continuación se puede obtener la dimensión máxima (ver la fig. 6), el número de productos que se pueden distribuir, el paso y el sentido de las espirales disponibles.

	A mm.	B mm.	N°
↻	80	76	6
	64	60	7
	54	50	8
	46	42	10
	40	36	11
	34	30	13
	30	26	15
	24	20	19
↻	24 (180°)	20	19+19

De serie con el aparato se entrega una tabla en la cual está la indicación de la calibración óptima para los varios tipos de productos.

La configuración se puede cambiar actuando según está descrito en el respectivo capítulo.

HIGIENE Y LIMPIEZA

En base a las normas vigentes en campo sanitario y de seguridad el operador del distribuidor automático es responsable de la higiene y limpieza del mismo distribuidor. El aparato no debe ser puesto en el exterior, debe ser instalado en locales secos y con temperaturas incluidas entre los 2° y los 32°C y no se puede instalar en ambientes en los cuales se utilizan chorros de agua para la limpieza. El distribuidor puede ser destinado exclusivamente a la venta y distribución de productos envasados que no necesitan ser refrigerados para la conservación.

Atenerse escrupulosamente a las indicaciones del fabricante con respecto a la modalidad de conservación y fecha de vencimiento de cada producto.

Cualquier otro uso se debe considerar impropio y, por lo tanto, potencialmente peligroso.

Conviene utilizar productos sanificadores (detergentes con cloro o similares) para la limpieza de las superficies incluso si no están en contacto directo con los alimentos.

En ningún caso está permitido la utilización de chorros de agua.

Algunas partes del aparato pueden sufrir daños debido a detergentes agresivos.

El fabricante declina toda responsabilidad por daños a personas causados por la falta de observación de las normas en vigor.

Al menos cada 6 meses hay que limpiar las rejillas de ventilación del sistema refrigerante utilizando una aspiradora o aire comprimido.

CARGA DE PRODUCTOS

- Extraer una bandeja por vez, levantándola y tirándola hacia afuera hasta superar el plano inclinado de retención. Las bandejas superiores se deben inclinar hacia abajo para facilitar la carga.

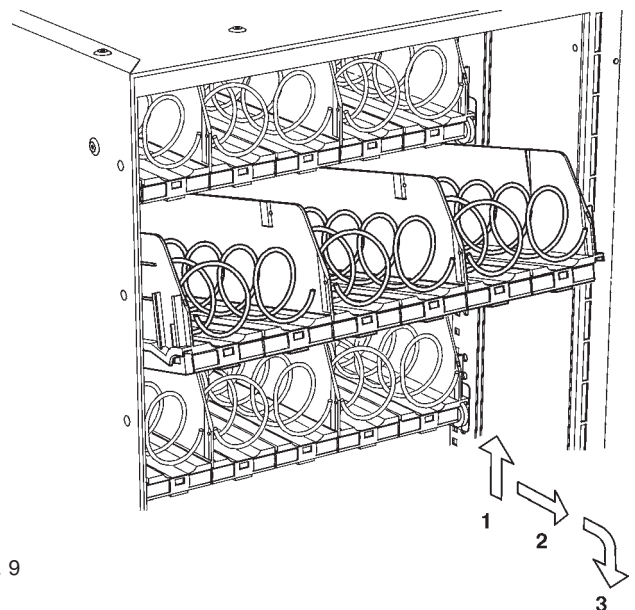


Fig. 9

- Cargar los productos desde la parte exterior a aquella interior, evitando introducir envases a una temperatura superior de 30°C y asegurándose que todos los espacios estén llenos. El fondo del producto debe apoyarse sobre el fondo del compartimiento con la etiqueta mirando hacia la vitrina de modo tal que se pueda reconocer.

Todos los productos se deben introducir fácilmente entre las espiras, no introducir objetos demasiado grandes.

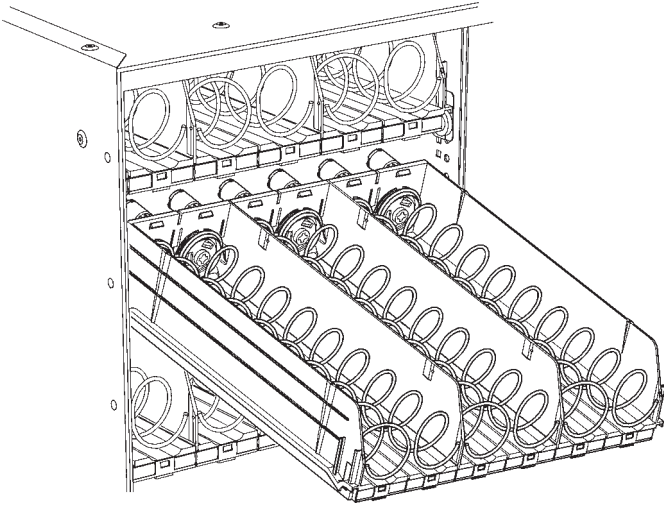


Fig. 10

- Empujar a fondo las bandejas cerciorándose de que superen el plano inclinado de retención.

El borde sellado de las bolsitas se puede introducir debajo de la espiral impidiendo la caída de la misma bolsita. Plegarlo hacia adelante y hacia arriba antes de introducirlo en la espiral.

Los productos más frágiles se deben ubicar en las bandejas más bajas, de modo tal que no se dañen con la caída.

Los productos sumamente delgados podrán ser distribuidos sólo con la utilización del respectivo separador.

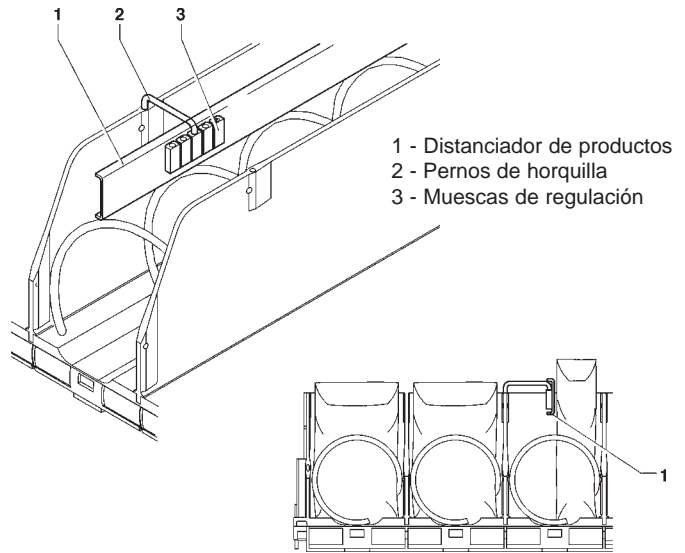


Fig. 11

ENCENDIDO

Cada vez que se prende el aparato, la electrónica controla la cantidad de bandejas conectadas y la exhibe en el visor. También se controla la cantidad de cajones que están efectivamente conectados.

En el visor se visualizan en secuencia las informaciones correspondientes a:

- versión software
- presencia de fotocélulas para la detección de la distribución
- cantidad de bandejas y divisiones
- presencia de dispositivo de bloqueo de apertura del vano de extracción
- temperatura de la sonda interna.

RUIDO

El nivel de presión acústica continuo, equivalente, ponderado, es inferior a los 70 dB.

Capítulo 2 INSTALACIÓN

La instalación y las posteriores operaciones de mantenimiento deben ser efectuadas por personal especializado, adiestrado al uso del aparato e informado de los riesgos específicos que tal condición comporta.

El aparato no es idóneo para instalaciones al aire libre, debe ser instalado en locales secos, con una temperatura comprendida entre los 2° y los 32° C.

No puede ser instalado en ambientes donde se utilicen chorros de agua para la limpieza (por ej.: grandes cocinas, etc.).

Se debe posicionar el aparato de modo que su inclinación máxima no supere los 2°.

La humedad relativa no debe superar el 65%.

DESEMBALAJE DEL DISTRIBUIDOR

Después de extraer la máquina de su embalaje, verificar que esté íntegra.

En el caso de daños al distribuidor, notificarlos inmediatamente al transportista y no utilizar el aparato.

Los materiales utilizados para el embalaje (saquitos de plástico, poliestireno celular, clavos, etc.) no se deben dejar al alcance de los niños pues son potenciales fuentes de peligro.

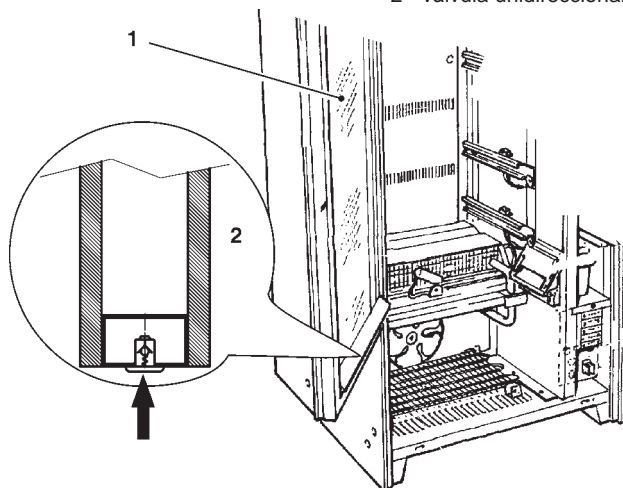
Los materiales de embalaje se deberán eliminar llevándolos a depósitos autorizados dejando que la recuperación de aquellos reciclables la lleven a cabo firmas especializadas.

Si el distribuidor fue transportado inclinado, antes de conectarlo a la red dejar pasar por lo menos una hora.

VÁLVULA UNIDIRECCIONAL COMPENSACIÓN DE DEPRESIÓN

Después de haber ubicado el aparato en su posición definitiva, sellar la válvula con silicona u otro material adecuado para impedir que con el pasar del tiempo se forme humedad de condensación dentro del doble vidrio con cámara.

Fig. 12
1 - doble vidrio con cámara.
2 - válvula unidireccional



MONTAJE DEL SISTEMA DE PAGO

El aparato se suministra sin sistema de pago, por lo tanto, la responsabilidad de daños eventuales al aparato mismo o a cosas/personas, debidos a una instalación errada del sistema de pago, será únicamente de quien ha ejecutado la instalación.

Colocar el monedero, y en función del tipo de monedero utilizado, prestar atención a:

- escoger los orificios de fijación más adecuados;
- aflojar el tornillo de fijación y regular el plano inclinado de introducción de monedas en función de la embocadura del monedero;
- aflojar los tornillos de fijación y regular la palanca de apertura del selector;
- para facilitar el montaje es posible levantar y girar la placa de soporte del monedero.

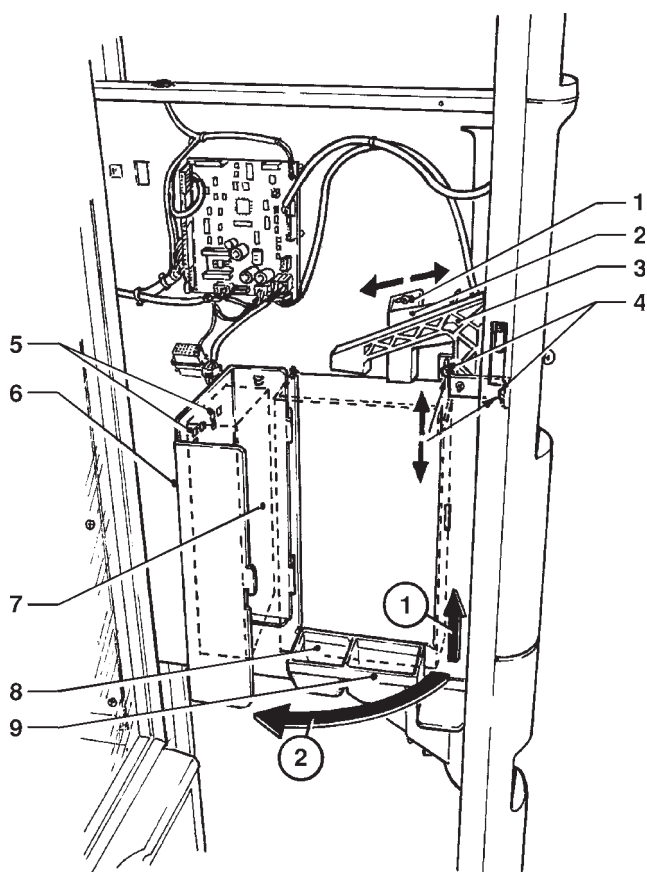


Fig. 13

- 1 - Tornillo de fijación del deslizadero de monedas
- 2 - Deslizadero de monedas
- 3 - Palanca de apertura del selector
- 4 - Tornillo de fijación de la palanca del selector
- 5 - Orificios de fijación del monedero
- 6 - Portillo de alojamiento del monedero
- 7 - Monedero
- 8 - Deslizadero de recaudación de monedas
- 9 - Deslizadero de recuperación de monedas

CONEXIÓN ELÉCTRICA

La máquina está preajustada para el funcionamiento eléctrico con una tensión monofásica de 120 V~, y protegida mediante fusibles de T10 A.

Antes de conectar la máquina, asegurarse de que los datos que se indican en la placa correspondan a los de red y, en particular, que:

- el valor de la tensión de alimentación deberá estar comprendido entre los límites recomendados para los puntos de conexión;
- el interruptor general sea idóneo para soportar la carga máxima requerida y asegure una desconexión omnipolar de la red, con una distancia de abertura de los contactos de por lo menos 3 mm.

El interruptor, la toma de corriente y la correspondiente ficha deben ser colocados en una posición accesible.

La seguridad eléctrica de la máquina se puede asegurar sólo si ésta última está correctamente conectada a una instalación de puesta a tierra fiable, como previsto en las normas de seguridad en vigor.

Es necesario verificar este requisito fundamental de seguridad y, en caso de dudas, hacer controlar la instalación por un técnico cualificado.

El cable de alimentación es del tipo con ficha fija.

La eventual sustitución del cable de conexión (ver figura) debe ser ejecutada sólo por técnicos cualificados.

Para la conexión a la red eléctrica utilizar sólo cables del tipo UL SJT 3x16AWG.

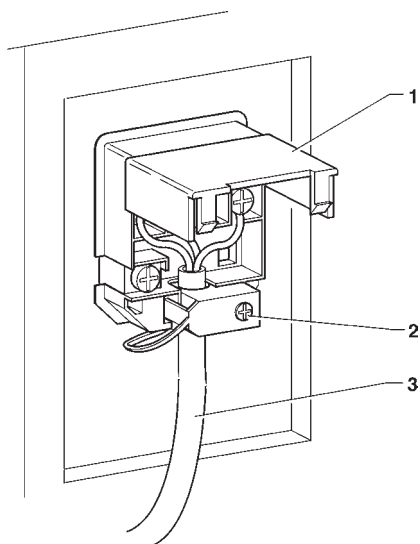


Fig. 14

- 1 - Tapa de elevación
- 2 - Sujetador de cable
- 3 - Cable de red

No se pueden utilizar adaptadores, tomas múltiples y/o cables de prolongación.

EL CONSTRUCTOR DECLINA TODA RESPONSABILIDAD POR DAÑOS CAUSADOS POR LA INOBSERVANCIA DE LAS PRECAUCIONES QUE SE INDICAN ARRIBA.

MANDOS Y INFORMACIONES

Del lado externo del vano corredizo (ver la fig. 15) están ubicados los mandos y las informaciones destinados al usuario.

Sobre el visor se visualizan el crédito y todos los mensajes de funcionamiento.

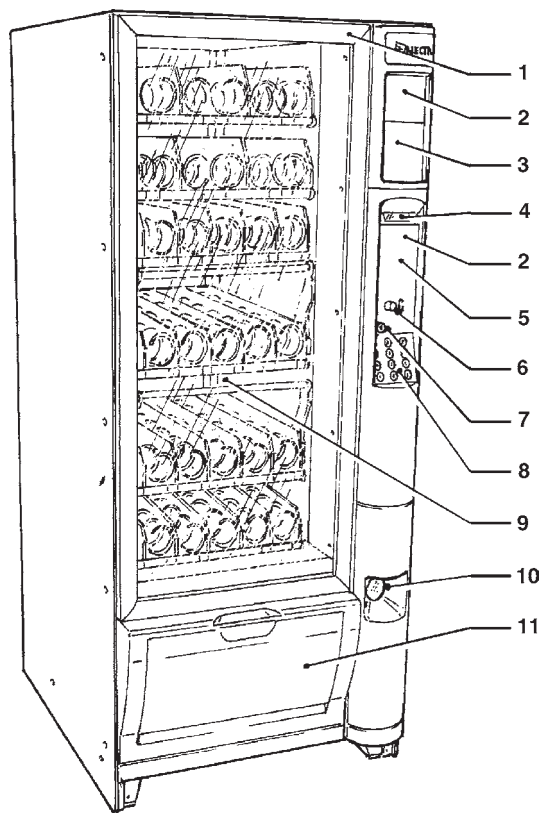


Fig. 15

- 1 - Manija para apertura de puerta
- 2 - Espacios publicitarios
- 3 - Predisposición del lector de billetes
- 4 - Visor
- 5 - Predisposición de sistemas de pago con llave
- 6 - Introducción/recuperación de monedas
- 7 - Cerradura
- 8 - Teclado de selección
- 9 - Vitrina
- 10- Portillo de recuperación de monedas
- 11- Portillo de extracción

La botonera está compuesta por una serie de pulsadores identificados con números. Para la selección componer el número de dos cifras que corresponde al producto deseado.

La tecla © permite cancelar una selección reservada.

Las teclas Ⓔ y Ⓕ no están disponibles al usuario, sino que sirven exclusivamente para las funciones de programación.

COMPONENTES INTERNOS

El grupo evaporador colocado sobre el estante del mueble está constituido por dos ventiladores, por el evaporador, por el encauzador de aire y por la bandeja de recolección de agua colocada debajo del mismo evaporador. La tarjeta de C.P.U. (Central Processing Unit) situada dentro del vano para sistemas de pago provee a administrar las varias funciones del distribuidor.

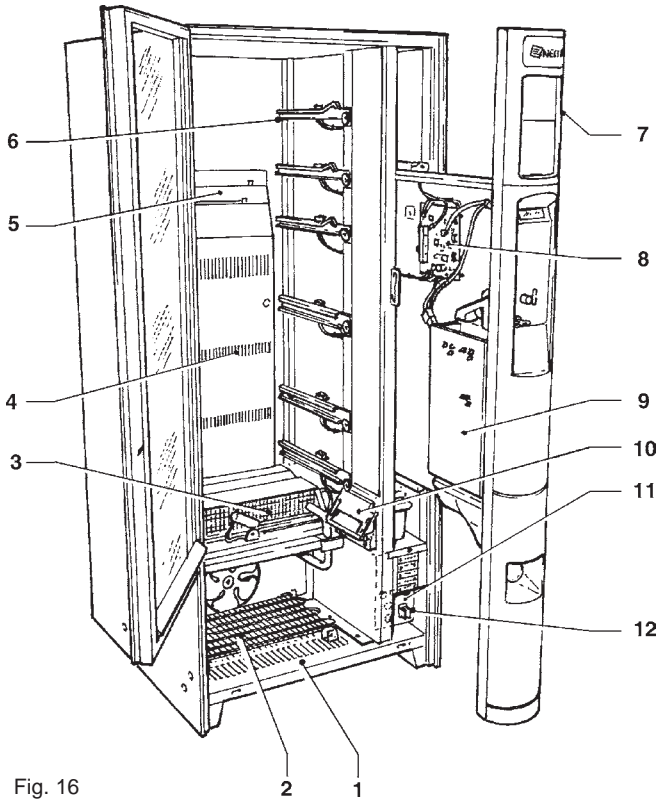


Fig. 16

- 1 - Alojamiento para el vano de extracción de productos
- 2 - Condensador del grupo refrigerante
- 3 - Evaporador del grupo refrigerante
- 4 - Rejillas de distribución de aire frío
- 5 - Cobertura extraíble de rejilla
- 6 - Guías de bandejas
- 7 - Vano extraíble para sistemas de pago
- 8 - Tarjeta C.P.U.
- 9 - Soporte de monedero con apertura
- 10 - Fococélulas pasaje de producto
- 11 - Panel eléctrico
- 12 - Interruptor del portillo del vano para sistemas de pago

El grupo refrigerante está situado en la parte inferior del mueble.

Sacando la cobertura de la última rejilla de ventilación (ver la fig. 16) la circulación de aire hace que se obtenga una temperatura uniforme, comprendida entre 9 y 12 °C, dentro de la celda.

Cubriendo la rejilla de ventilación la temperatura en la celda se diversifica entre las tres bandejas superiores (12° y 16°C) y las tres bandejas inferiores (8° y 10°C). El desescarche del grupo refrigerante se produce automáticamente cada 6 horas. De todos modos, el tiempo se puede programar.

El panel eléctrico, situado en la parte inferior del mueble, aloja la tarjeta de relés que acciona al compresor, los fusibles de protección y el interruptor del portillo del vano para sistemas de pago.

INTERRUPTOR GENERAL

En el panel eléctrico (ver la fig. 28) hay un microinterruptor que al momento de la apertura del vano extraíble para sistemas de pago corta la tensión a la instalación eléctrica del equipo,

con la excepción del tablero de bornes de apoyo del cable de línea y de la zona del mismo interruptor.

Antes de quitar la cobertura de estas partes (resaltadas por la relativa tarjeta) es necesario desactivar el interruptor externo.

La alimentación, de ser necesario, puede ser restablecida introduciendo la correspondiente llave entregada de serie.

Todas las operaciones que requieren que el aparato esté bajo tensión con la puerta abierta deben ser realizadas por personal calificado e informado de los riesgos específicos que tal condición representa.

DESBLOQUEO MANUAL DEL VANO DE EXTRACCIÓN

Algunos modelos están provistos de un dispositivo de bloqueo del vano de extracción que se desbloquea eléctricamente luego de un suministro (ver parámetros bloqueo del vano).

En el caso que, por cualquier motivo, fuera necesario abrir el vano sin tensión, se deberá:

- quitar la última bandeja;
- quitar la rejilla antirrobo;
- accionar manualmente el dispositivo de bloqueo.

MODALIDAD DE FUNCIONAMIENTO

El software de control del aparato tiene tres niveles de funcionamiento diferentes, a saber:

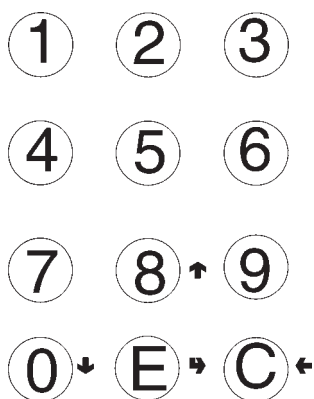
- funcionamiento normal;
- menú del cargador;
- menú del técnico.

Dependiendo de la modalidad de funcionamiento las funciones del visor y del teclado cambian según está descrito en los párrafos que siguen.

INTERFAZ DE OPERADOR

La interacción entre el sistema y el operador se produce a través de los siguientes componentes:

- Visor de cristales líquidos (LCD) de 2 líneas por 16 caracteres.
- Botonera externa configurada vía software con teclas numéricas de 0 a 9 que, en los menús del cargador y del técnico, asumen las siguientes funciones:



Teclas numéricas

De 1 a 7 permiten seleccionar directamente una opción de los menús tecleando el respectivo número que se encuentra en las tablas resumen colocadas en el apéndice de este manual.

Tecla menú siguiente Ⓢ:

"↓" permite pasar a la siguiente opción de menú. En el caso de gestión de los mandos permite variar, donde fuera requerido, el estado de un Dato Lógico o en el caso de Dato Numérico, escribir el valor 0.

Tecla menú precedente Ⓡ:

"↑" permite pasar a la opción precedente del menú. En el caso de gestión de los mandos permite variar, donde fuera requerido, el estado de un Dato Lógico o en el caso de Dato Numérico, escribir el valor 8.

Tecla de Confirmación Ⓜ:

"→" permite pasar de un menú a un submenú o bien confirmar la ejecución de un mando. En el caso de Dato Lógico permite confirmar el estado que está sobre el visor.

Tecla de salida Ⓞ:

"←" permite volver de un submenú al menú de nivel superior o bien no ejecutar el mando en ese momento activo.

FUNCIONAMIENTO NORMAL

El aparato se predispone en funcionamiento normal si la alimentación de red está conectada y el portillo del vano para sistemas de pago está cerrado (ver el interruptor del portillo en la fig. 24).

La lámpara de iluminación se enciende y sobre el visor se visualizan los mensajes destinados al usuario.

MENÚ DEL CARGADOR

El aparato se predispone en modalidad "menú cargador" presionando el pulsador acceso a menú (situado en la tarjeta de la CPU, ver la fig. 17).

Con la teclas "↑" y "↓" se hacen pasar las opciones del menú cargador que permite:

"Estadísticas"	Registración de datos, Visualización
"Precios Individuales"	Variación del precio de una selección
"Gestión tubos"	Llenado y descarga manual de los tubos para devolución de resto
"Selecciones especiales"	Selecciones virtuales Restitución del precio virtual Selecciones bimotores Parámetros fotocélulas
"Test"	Selección de test Prueba motores Autotest
"GSM"	Puesta a cero contadores prealarmas
"EVADTS"	Conexión

Si un menú no está habilitado en la programación, aparece su título en el listado mas no es posible acceder al mismo.

Tecla precios Ⓣ:

Si la función ha sido habilitada en el menú "Técnico", con la tecla Ⓣ se accede directamente a la combinación precios/selecciones de la franja horaria 0.

ESTADÍSTICAS

Los datos sobre el funcionamiento del aparato se memorizan tanto en contadores generales como en contadores relativos que pueden ser puestos a cero sin perder los datos totales.

IMPRESION

Conectando una impresora serial RS-232 con velocidad de 9600 Baud, 8 bit de dato, ninguna paridad, 1 bit de parada, con la toma serial colocada en la tarjeta de pulsadores, se pueden imprimir todas las estadísticas, es decir:

totales

- 1 - contador por selección individual;
- 2 - contador por franjas;
- 3 - contador averías;
- 4 - datos monedero;
- 5 - errores fotocélula;
- 6 - errores motores.
- 7 - errores bloqueo vano de extracción

relativas

- 1 - contador por selección individual;
- 2 - contador por franjas;
- 3 - contador averías;
- 4 - datos monedero;
- 5 - errores fotocélula;
- 6 - errores motores.
- 7 - errores bloqueo vano de extracción

En la impresión también se indican los datos relativos al aparato, o sea:

- fecha/hora de impresión
- nombre de la máquina
- versión software
- código del gestor
- código máquina
- fecha instalación.

Para conectar la impresora, actuar como sigue:

- apretar la tecla de impresión de las estadísticas "↵" se visualiza el pedido de confirmación "Confirma?";
- conectar la impresora antes de confirmar;
- apretando la tecla de confirmación "↵" la impresión inicia.

VISUALIZACION

Apretando la tecla de confirmación "↵" se visualizan en secuencia los datos descritos en el párrafo "impresión estadísticas".

PUESTA A CERO ESTADÍSTICAS RELATIVAS

Las estadísticas se pueden poner a cero para los relativos contadores de modo global (todos los tipos de datos) o de manera selectiva para:

- selecciones
- averías
- datos de monederos
- errores fotocélula
- errores motores.
- errores bloqueo vano de extracción

Apretando la tecla de confirmación "↵" se visualiza destellando el pedido de confirmación "Confirma?".

Apretando la tecla de confirmación "↵" se visualiza por algunos segundos el mensaje "En Ejecución" y las estadísticas se ponen a cero.

PRECIOS PARA SELECCIONES INDIVIDUALES

Con esta función es posible variar el precio de venta de cada selección dependiendo de la franja horaria.

Si la función ha sido habilitada en el menú "Técnico", con la tecla Ⓢ se accede directamente a la combinación precios/selecciones de la franja horaria 0.

GESTIÓN DE TUBOS PARA DEVOLUCION DE RESTO

Entrando en la función "Gestión tubos" es posible cargar o vaciar manualmente los tubos para devolución de resto.

Confirmando la carga, en el visor aparece "Crédito : —" que es el valor de dinero en los tubos disponible para ser restituido; introduciendo en el selector la moneda deseada el visor incrementa el valor del dinero en los tubos disponible para ser restituido.

Confirmando la descarga de los tubos, es posible establecer sobre cual tubo intervenir. A cada presión de la tecla de confirmación "↵", se expulsa una moneda del tubo activo.

SELECCIONES ESPECIALES

SELECCIONES VIRTUALES

Con esta función se define un par de selecciones que puede ser vendido a un precio diferente de la suma de precios de las dos selecciones, utilizando un único número de selección. Se pueden programar 10 selecciones virtuales (de 70 a 79).

RESTITUCIÓN DE PRECIO VIRTUAL

Con esta función es posible definir, en el caso de fracaso de la segunda erogación de una selección virtual, no recaudar el precio de la segunda selección (sólo si se utilizan sistemas de pago MDB o validadores). Con los otros sistemas de pago es posible establecer si devolver o no todo el importe.

SELECCIONES CON DOS MOTORES

Para la distribución de productos largos es posible montar los separadores de manera que utilizan dos motores para una selección.

Con esta función es posible asociar el funcionamiento de dos motores, especificando el número de la selección y del segundo motor.

El primer número de motor será el número de la selección, mientras que el número de selección del motor asociado quedará inhabilitado.

¡Importante!

Después de la intervención de una avería en los motores de estas selecciones, es necesario seguir el procedimiento de configuración de la máquina del menú "Espirales/Selecciones".

DETECCIÓN DE DISTRIBUCIÓN

En el aparato puede haber un dispositivo (de serie o como opcional dependiendo de los modelos) que, con fotocélulas, detecta el pasaje de los productos distribuidos.

Con este dispositivo instalado es posible, en caso de falta de detección de distribución de un producto:

- fijar un tiempo de rotación de la espiral más allá del fin de carrera para superar eventuales atascamientos;
- restituir o no el importe pagado;
- bloquear la realización de ulteriores selecciones en la espiral en cuestión.

TEST

SELECCIONES

Con esta función es posible simular la distribución normal de productos sin introducir el respectivo importe, ello para verificar el funcionamiento de la rotación de las espirales presionando los pulsadores de selección.

PRUEBA MOTORES

Actúa en secuencia todos los motores, visualizando en el visor el número de selección en cuestión.

AUTOTEST

En el software se tiene una función para verificar, de manera semiautomática, el correcto funcionamiento de algunos dispositivos.

Algunos de los controles se producen automáticamente, otros necesitan el accionamiento manual del componente controlado; presionando el pulsador "➡" se pasa al control siguiente.

Los dispositivos controlados son:

"Teclado"

Presionando la tecla requerida en el visor, si funciona correctamente, se pasa a la solicitud de la tecla siguiente.

"Temperatura"

Se visualiza el valor de temperatura detectado por la sonda.

En caso de interrupción se visualiza el valor -11.0

En caso de cortocircuito se visualiza el valor 41.0

"⬅" para avanzar.

"Zumbador"

Se emite una serie de sonidos.

"Compresor"

Con las teclas "➡" y "⬅" se activa y desactiva el compresor.

"Selecciones"

Se activan en secuencia todas las selecciones.

"Monedero"

Controla que el diálogo con el monedero se produzca correctamente y cuales líneas del validador están definidas como activas.

"Fotocélulas"

Si está el dispositivo para la detección del pasaje de productos, se controlan lectura e interrupción del haz luminoso.

"Bloqueo Vano"

Si está el dispositivo de bloqueo de la apertura del vano de extracción, con las teclas "➡" y "⬅" se bloquea y desbloquea la apertura del vano.

PREALARMAS GSM

El software de control está en condiciones de enviar, vía módem GSM, una señalización de "casi vacío", cuando falta un cierto número (programable) de piezas de un determinado producto. Con esta función se ponen a cero los contadores que administran las prealarmas.

TRANSFERENCIA EVADTS

Activando esta función, el aparato se pone en estado de espera de la conexión con un dispositivo para la adquisición de estadísticas EVADTS.

MENÚ DEL TÉCNICO

Con los procedimientos de programación descritos en esta sección es posible definir todas las variables relativas a la configuración del aparato.

El aparato se predispone en modalidad "menú técnico" presionando la tecla © desde el menú cargador.

N.B. Presionando otra vez la tecla desde el menú del técnico, se vuelve al modo "cargador".

Con las teclas "↑" y "↓" se deslizan las opciones del menú técnico que permite:

Averías	Lectura averías Reset averías Errores motores Estado motores Reset errores motores
Prog. parámetros Cash	Precios Monedero Punto decimal Maestro/Esclavo Bonus
	Espirales/Selecc. Espirales Fotocélulas Bloqueo vano
Parám. frío	Temperatura Desescarche Grupo refriger.
Display	Idioma Mensajes a usuario Mens. promoc. Series personaliz. Visualiz. contadores Regulación contraste
Varias	Password Energy saving Enmascaramiento menú

Estadísticas

Visualización parciales
totales

Borrado parciales
totales

Visualiz. relat. parciales
totales

Borrado relat. parciales
totales

Visualiz. al encendido

Impresión relat. parciales
totales

Borrado parciales
totales

Test

Selecciones completas
Prueba motores
Autotest

Varias

Datos D.A. Fecha instalación
Código D.A.
Código Gestor

Inicialización

EVADTS Código pass
Código security
Conexión

GSM

Código Pin

Prealarmas Umbrales
Contadores
Asociación Umbrales

Número Hilera

AVERIAS ACTUALES

LECTURA

Cuando el visor está posicionado en la función "Averías" apretando la tecla de confirmación "↵" se visualizan las averías presentes.

Si no hay averías presentes, la presión de la tecla de confirmación "↵" visualizará la leyenda "Fin de Averías". Las averías controladas son:

Compresor

El aparato se bloquea si el compresor funciona por más de 24 horas consecutivas.

Monedero

La máquina se bloquea cuando recibe una impulsión mayor de 2 segundos en una línea del validador o cuando la comunicación con el monedero serial no se produce por más de 30 (protocolo Executive) o 75 (protocolo BDV) segundos.

Datos de la RAM

Una o varias áreas de la memoria RAM contienen datos alterados que han sido corregidos con los valores por defecto.

El aparato sigue funcionando, pero es preferible proceder a la inicialización ni bien sea posible.

Sonda

El aparato se bloquea después de 5 minutos si la sonda de temperatura interna se interrumpe; sobre el visor será dada la indicación de -11° C de temperatura.

El aparato se bloquea después de 1 hora si se detecta un cortocircuito de la sonda; en este caso el visor visualizará la temperatura de +41° C.

Error motores

Con esta función se visualizan, durante aproximadamente 1 segundo, los motores en estado de error.

El deslizamiento entre todos los motores eventualmente en estado de error se produce automáticamente.

Bloqueo vano de extracción

Si la función "desbloqueo vano en erogación" y el parámetro "fuera de servicio si está abierto" están activos, el aparato pasa al estado de bloqueado si el dispositivo de bloqueo del vano de extracción permanece bloqueado en estado de cierre o no se vuelve a cerrar dentro del tiempo programado.

Estado motores

Con esta función es posible conocer la última avería que se ha verificado en cada espiral, si bien la configuración del aparato prevé la posición vacía.

Las condiciones en las cuales se puede hallar un motor son:

- motor en buen estado de funcionamiento;
- motor ausente; cuando el motor no es detectado durante el encendido de la máquina.
- motor desconectado; cuando un motor detectado durante el encendido no es detectado durante la erogación.
- motor bloqueado; cuando el interruptor de emplazamiento no se acciona dentro del tiempo de "time-out".
- espiral vacía; cuando, con el dispositivo de control de erogación efectuada instalado, no se detecta el producto erogado.

Nota:

Si se vuelve a encender el aparato los motores que pudieran estar bloqueados se detectan como si no estuvieran.

RESET

Confirmando la función todas las averías que pudieran estar presentes se ponen a cero.

PROGRAMACIÓN DE PARÁMETROS

CASH

Con este grupo de funciones es posible administrar todos los parámetros relativos a los sistemas de pago y a los precios de venta.

PRECIOS DE LAS SELECCIONES

Para cada selección es posible definir cuatro precios diferentes que entran en función según las franjas horarias programadas, si están predisuestas.

Para cada franja horaria (4), los precios pueden ser programados (de 0 a 65.535), sea de modo global (precio igual para todas las selecciones), sea para cada selección.

Por consiguiente, teniendo que vender la mayor parte de los productos al mismo precio será conveniente programar el precio de modo global y luego cambiar el precio de las selecciones con un precio de venta diferente.

FRANJAS HORARIAS

Están previstas cuatro franjas horarias programables para la venta de los productos a precios rebajados.

Las franjas horarias son programables por hora (de 0 a 23) y por minutos (de 0 a 59) de inicio y de finalización. Si se ingresa el valor 00.00 para inicio y finalización, la franja horaria se deshabilita.

El horario de referencia está dado por un reloj interno programable para:

día/mes/año día semana 1-7

y luego

hora/minutos/segundos.

MONEDEROS

Es posible decidir cual de los protocolos por sistema de pago previstos habilitar, y administrar sus funciones.

Los sistemas de pago previstos son:

- Executive
- Validadores
- BDV
- MDB

Eligiendo uno de los sistemas es posible administrar sus funciones.

EXECUTIVE

Para el sistema Executive están previstos los sistemas de pago:

- Standard
- Price Holding
- Coges
- U-Key

VALIDADORES

Cuando el visor está en la función "Líneas Valid." (programación de líneas) del menú "técnico" es posible variar el valor de las 6 líneas de monedas, de A a F, del validador.

BDV

Los menús del protocolo BDV permiten definir las siguientes funciones.

Tipo de venta

Permite definir la modalidad de funcionamiento para suministro múltiple o individual. Con el suministro múltiple, el resto no se devuelve automáticamente después de un suministro efectuada correctamente, sino que el crédito queda a disposición para otras erogaciones. Presionando el pulsador recuperación de monedas, el crédito remanente será restituido si su valor es inferior al valor del resto máximo.

Rechazo resto

Permite habilitar/inhabilitar la devolución del crédito si no se efectuaron suministros.

Si está habilitada, esta función permite la devolución de las monedas incluso si no se realizó el primer suministro. Sin embargo, si por cualquier motivo un suministro no se llevó a cabo, si se solicita el resto será devuelto.

Crédito máximo

Esta función permite definir el crédito máximo aceptado.

Resto máximo

Es posible definir un límite al importe total del resto que el monedero pagará cuando se presiona el pulsador devolución de resto o después de un suministro individual.

El eventual crédito que excede el importe programado con esta función será recaudado.

Monedas aceptadas

Es posible definir cuales de las monedas reconocidas por el validador deben ser aceptadas.

Para la correspondencia moneda/valor hace falta controlar en el monedero la etiqueta donde se muestra la posición de las monedas.

Monedas no aceptadas

Permite programar el rechazo de una moneda en condición de "importe exacto".

Para la correspondencia moneda/valor hace falta controlar en el monedero la etiqueta donde se muestra la posición de las monedas.

Pulsadores de distribución

Esta función permite habilitar, o no, los pulsadores que están sobre el monedero para descargar las monedas que se hallan en los tubos de devolución de resto.

Valor "importe exacto"

Este dato define la combinación de tubos vacíos que pone a el monedero en la condición de "importe exacto". Las posibles combinaciones de vacío de los tubos están indicadas a continuación.

Por motivos de simplicidad la combinación se describe con referencia a los tubos A, B y C, donde el tubo A recibe las monedas de menor valor y el tubo C las monedas de mayor valor.

0	=	A o (B y C)
1	=	A y B y C
2	=	sólo A y B
3	=	A y (B o C)
4	=	sólo A
5	=	sólo A o B (por omisión)
6	=	A o B o C
7	=	sólo A o B
8	=	sólo A o C
9	=	sólo B e C
10	=	sólo B
11	=	sólo B o C
12	=	sólo C

Periférica C.P.C.

Le comunica a el monedero si alguna periférica fue instalada o sacada de la conexión serial (periféricas tipo C.P.C.- la unidad de verificación por defecto está siempre habilitada).

Nivel mínimo de tubos

Permite adelantar el aviso al usuario de "Introducir dinero controlado", agregando un número de monedas entre 0 y 15 al número de monedas programado para determinar el estado lleno de los tubos.

Venta libre VMC

La mayor parte de los sistemas de pago con protocolo BDV administra la función de venta libre.

Sin embargo, existen sistemas de pago que no prevén esta función.

En este caso, teniendo que erogar gratuitamente selecciones, es necesario habilitar la venta libre VMC (vending machine control, inhabilitada por defecto) y predisponer en cero el precio de las mismas selecciones.

MDB

Los menús del protocolo MDB permiten definir las siguientes funciones.

Tipo de venta

Permite establecer la modalidad de funcionamiento en suministro múltiple o individual. Con el suministro múltiple, el resto no se devuelve automáticamente cuando concluye correctamente un suministro, sino que el crédito queda a disposición para otros suministros. Apertando el pulsador de recuperación de monedas (si la función está habilitada), el crédito sobrante será devuelto hasta el valor de resto máximo.

Rechazo de resto

Permite habilitar/inhabilitar el funcionamiento del pulsador de recuperación de monedas.

Crédito máximo

Esta función permite definir el crédito máximo aceptado.

Resto máximo

Es posible definir un límite al importe total del resto que el monedero pagará cuando se presiona el pulsador devolución de resto o después de un suministro individual. El eventual crédito que excede el importe programado con esta función será recaudado.

Monedas aceptadas

Es posible definir cuales de las monedas reconocidas por el validador deben ser aceptadas cuando los tubos de devolución de resto están llenos.

Para la correspondencia moneda/valor, controlar la configuración del monedero.

Monedas devueltas

Es posible definir cuales de las monedas disponibles en los tubos se deben usar para dar el resto. Este parámetro está activo sólo con monederos que no administran automáticamente la elección del tubo a utilizar (Auto changer payout).

Para la correspondencia moneda/valor, controlar la configuración del monedero.

Billetes Aceptados

Es posible definir cuales de los billetes reconocidos por el lector deben ser aceptados.

Para la correspondencia billete/valor controlar la configuración del lector.

Nivel mínimo de tubos

Permite establecer el número de monedas, entre 0 y 15, para determinar el estado lleno de los tubos y el aviso al usuario de "introducir importe exacto"

Monedas aceptadas con "importe exacto"

Es posible definir cuales de las monedas reconocidas por el validador deben ser aceptadas cuando la máquina está en condición de "importe exacto".

Para la correspondencia moneda/valor, controlar la configuración del monedero

FUNCIONES COMUNES

Se tienen a disposición algunos menús, comunes a los tres protocolos, que permiten definir las siguientes funciones.

RESTO INMEDIATO

Normalmente la recaudación del importe relativo a una selección se efectúa después de que el aparato envía la señal de "Selección lograda".

Habilitando esta función, inhabilitada por defecto, la señal de recaudación se envía al inicio del suministro.

PUNTO DECIMAL

Apertando la tecla de confirmación "↵" se visualiza el número de la posición del punto decimal, es decir:

0	punto decimal deshabilitado
1	XXX.X
2	XX.XX
3	X.XXX

Apertando la tecla de confirmación "↵", estos valores se visualizan destellando y pueden ser modificados.

MAESTRO/ESCLAVO

El sistema de control del aparato está predispuerto para la conexión en hilera con otros distribuidores automáticos utilizando kits especiales.

Esto permite utilizar un único sistema de pago para varios aparatos.

En el caso de instalación en hilera el aparato puede ser configurado como "Maestro", es decir tomando el control del segundo aparato o como "Esclavo", es decir dejando el control al otro aparato.

Si bien es posible utilizar el aparato tanto en función maestro como esclavo, es preferible utilizar como maestro el Snakky de modo tal de explotar el teclado central y la apertura facilitada de las puertas.

Por defecto la función maestro/esclavo está inhabilitada. Para habilitarla es necesario definir cual aparato es maestro y cual aparato es esclavo, tanto en el software de la máquina Snakky como en el software de la máquina Kikko.

En el caso que en el maestro esté predispuerto un sistema de pago Executive en modalidad "price holding", la información se debe predisponer también en el software de la máquina esclava.

El sistema de pago de la máquina esclava debe ser definido siempre como "validador".

En caso de falta de conexión eléctrica, los dos aparatos visualizarán el mensaje "fallo comunicación".

SELECCIONES COMBINADAS

Por selección combinada se entiende la asociación de dos selecciones, una del Snakky y una del Kikko, a un mismo número (de 80 a 89) vendible a un único precio. Siendo necesario el teclado numérico para la predisposición y gestión de las selecciones combinadas el correspondiente menú está sólo en el software del Snakky y permite combinar una selección desde el teclado (de 10 a 79) a una selección directa (de 01 a 16).

La utilización de selecciones combinadas es posible tanto con Snakky maestro y Kikko esclavo (configuración aconsejada) como al contrario. Si una de las dos selecciones no está disponible, la selección combinada no se suministra. Si en el maestro no está activa la opción resto inmediato, en el caso que fracasara la primera selección, se devolverá todo el importe. Si fracasa la segunda es posible decidir si retener o devolver todo el importe activando o no la opción "Devolución resto virtual".

RESET ESCLAVO

Esta función, utilizable sólo con Snakky SL, lleva la programación a un estado no configurado.

Esta función sirve cuando se quiere cambiar la predisposición del Snakky SL.

MONITOR

Con esta función es posible deslizar todas las informaciones correspondientes a un Snakky SL que pudiera estar conectado.

Encendiendo el aparato esclavo con el visor ubicado en esta función, en el visor se presentan en secuencia las informaciones del esclavo relativas a:

- versión software
- tipo de esclavo (XX, 0XX, 9XX)
- presencia de fotocélulas para detección de distribución
- cantidad de bandejas y divisiones
- presencia del dispositivo de bloqueo de apertura del vano de extracción
- temperatura de la sonda interna.

Para salir de la función es necesario apagar el aparato maestro.

BONUS VENTAS GRATUITAS

Con esta función, compatiblemente con las legislaciones nacionales, es posible distribuir gratuitamente un producto cada cierto número programable de selecciones vendidas. La selección gratuita de todos modos cae de manera aleatoria dentro del número programado. El aparato emite una señal acústica intermitente y en el visor se visualiza un mensaje "Selección GRATIS"

ESPIRALES/SELECCIONES

Con este grupo de funciones se pueden definir los parámetros de control de las selecciones

CONFIGURACIÓN MÁQUINA

Con esta función se reconocen y memorizan el número y las posiciones de las bandejas y los motores de selección.

SELECCIONES VIRTUALES

Con esta función se define un par de selecciones que puede ser vendido a un precio diferente de la suma de precios de las dos selecciones, utilizando un único número de selección. Se pueden programar 10 selecciones virtuales (de 70 a 79).

RESTITUCIÓN DE PRECIO VIRTUAL

Con esta función es posible definir, en el caso de fracaso de la segunda erogación de una selección virtual, no recaudar el precio de la segunda selección (sólo si se utilizan sistemas de pago MDB o validadores). Con los otros sistemas de pago es posible establecer si devolver o no todo el importe.

SELECCIONES CON DOS MOTORES

Para la distribución de productos largos es posible montar los separadores de manera que utilizan dos motores para una selección.

Con esta función es posible asociar el funcionamiento de dos motores, especificando el número de la selección y del segundo motor.

El número de motor más bajo será el número de la selección, mientras que el número de selección del motor asociado quedará inhabilitado.

¡Importante!

Después de la intervención de una avería en los motores de estas selecciones, es necesario seguir el procedimiento de configuración de la máquina del menú "Espirales/Selecciones"

CÓDIGO DE PRODUCTO

Con esta función es posible asignar a cada espiral un código de identificación de 4 cifras para la elaboración de las correspondientes estadísticas.

SELECCIONES DIRECTAS

El aparato puede incluir (de serie o como opcional según del modelo de que se trata) un teclado de 5 pulsadores a los cuales asociar un grupo de selecciones.

Después de haber habilitado la función selección directa, es posible asociar a cada pulsador un conjunto de selecciones especificando los números de inicio y finalización de la serie.

Las selecciones, siempre que se hagan secuencialmente, también pueden ser sobre bandejas diferentes. Los productos se distribuyen alternativamente desde cada una de las espirales agrupadas en una selección directa.

Todas las selecciones pertenecientes al mismo grupo deberán tener el mismo precio.

Para una correcta gestión de los dispositivos de seguridad sobre las selecciones es preferible que en el aparato también esté instalado el dispositivo de detección de distribución.

PARÁMETROS FOTOCÉLULAS

En el aparato puede haber un dispositivo (de serie o como opcional dependiendo de los modelos) que, con fotocélulas, detecta el pasaje de los productos distribuidos.

Con este dispositivo instalado es posible controlar:

- Error antes de la erogación; cuando al comienzo de la selección no es leído el haz de las fotocélulas.
- Error después de la erogación; cuando durante la erogación el motor sufre una avería.
- Error falta de producto; cuando durante la erogación el dispositivo no detecta el pasaje del producto.

En estos casos es posible programar el aparato para:

- fijar un tiempo de rotación de cada espiral para asentamiento adicional a la rotación normal;
- restituir o no el importe pagado;
- bloquear la realización de ulteriores selecciones en la espiral en cuestión.

PARÁMETROS BLOQUEO DEL VANO DE EXTRACCIÓN

En el vano de extracción puede ser instalado (de serie o como opcional dependiendo de los modelos) un dispositivo de bloqueo del vano de extracción de productos.

Esta función permite decidir si dejar el vano "siempre libre" o si "desbloquearlo bajo erogación".

En la modalidad "desbloquea bajo erogación" el portillo se desbloquea sólo por un cierto tiempo, programable de 1 a 10 minutos, después de cada erogación. En este caso puede ser habilitada la función que pone al aparato fuera de servicio por un cierto tiempo, programable de 1 a 10 minutos, en el caso que el portillo quede abierto.

El aparato pasa al estado de fuera de servicio en el caso que el dispositivo de bloqueo resulte estar siempre cerrado durante un suministro.

PARAMETROS DE REFRIGERACION

El funcionamiento del sistema refrigerante se puede programar para las siguientes funciones:

TEMPERATURA

Es posible definir el valor de la temperatura interna del aparato durante el funcionamiento normal directamente en °C (de 8 a 20, por omisión en 8).

El desvío diferencial de la temperatura definida con la función anterior para el arranque/parada del grupo refrigerante es de 2°C.

DESESCARCHE

La función prevé un ciclo de desescarche (apagado del grupo refrigerante, independientemente de la temperatura) de 30 minutos. El intervalo de tiempo entre un ciclo y el siguiente se puede programar de 0 a 99 horas (por defecto está programado 6 horas); el intervalo de tiempo se determinará en función de la humedad ambiente y del número de aperturas de la puerta. Con el tiempo predisposto en 0 la función está deshabilitada.

HABILITACIÓN GRUPO FRÍO

Es posible inhibir el funcionamiento del grupo refrigerante. La modificación se volverá operativa cuando se vuelve a encender el aparato.

DISPLAY

Con este grupo de funciones es posible administrar los mensajes visualizados en el visor externo.

IDIOMA

Es posible elegir en cual de los idiomas presentes en la Eprom visualizar los mensajes sobre el visor.

VISUALIZACIÓN DE MENSAJES PARA EL USUARIO

Es posible elegir cual tipo de información visualizar sobre el visor durante el funcionamiento normal.

Las informaciones que se pueden visualizar son:

- Temperatura interna
- Hora

Es posible elegir en cual idioma visualizar los mensajes.

MENSAJE PROMOCIONAL

Habilitación

Cuando se está en este menú, presionando la tecla de confirmación "↵" se visualiza si el mensaje está habilitado o no. Con las teclas "↑" y "↓" es posible cambiar el estado.

Fijación

El mensaje de 2 renglones, puede ser compuesto utilizando las teclas "↑" y "↓" para correr los caracteres disponibles.

Con la tecla de confirmación "↵" titila el primer carácter que puede ser modificado.

El mensaje se memoriza presionando la tecla "←".

PERSONALIZACION DE MENSAJES

El aparato utiliza mensajes estándares para dar información al usuario durante el funcionamiento normal (por ej. "En función", "Retirar", etc.). Habilitando esta función es posible modificar el mensaje de la misma manera que como se predispone el mensaje promocional. Las modificaciones se memorizan como una copia de los mensajes estándares.

Inhabilitando la función, por lo tanto, se visualizarán nuevamente los mensajes estándares mas los mensajes modificados quedarán memorizados.

VISUALIZACIÓN DE CONTADORES

Con esta función es posible habilitar o no la visualización del número total de ventas desde la última puesta a cero de estadísticas, durante la etapa de encendido del aparato.

REGULACIÓN DE CONTRASTE DEL LCD

Con esta función es posible regular el contraste del visor desde un mínimo del 5% hasta un máximo del 99% (por defecto).

VARIAS

En este grupo de funciones están contenidos algunos submenús, de utilización menos frecuente, que permiten administrar las funciones descritas a continuación.

PASSWORD

HABILITACIÓN DE PASSWORD

Permite habilitar o no la función de solicitud de password para la entrada en el menú técnico; por defecto la solicitud de password está inhabilitada.

INGRESO DE PASSWORD

Es un código numérico de 5 cifras que se solicita para entrar en el menú técnico.

Por omisión el valor de este código está definido en 00000.

ENERGY SAVING

Con esta función, por defecto inhabilitada, es posible suspender la venta en determinados horarios.

Son programables 2 franjas horarias de apagado.

VISUALIZACIÓN MENÚ DE CARGADOR

Con esta función es posible establecer cuales opciones del menú del cargador dejar activas y cuales inhabilitar (ON/OFF):

- Estadísticas
- Precios de selección individual
- Gestión de tubos para devolucion de resto
- Selecciones especiales
- Test
- Conexión GSM
- EVADTS

Los números de referencia de los menús no cambian aún si algunos están inhabilitados.

ILUMINACIÓN EXTERNA

Es posible definir si las lámparas de iluminación deben o no deben ser encendidas cuando el aparato está fuera de servicio o intervino la franja de "Energy saving".

ESTADÍSTICAS

Los datos sobre el funcionamiento del aparato se memorizan tanto en contadores generales como en contadores relativos que pueden ser puestos a cero sin perder los datos totales.

IMPRESION

Conectando una impresora serial RS-232 con velocidad de 9600 Baud, 8 bit de dato, ninguna paridad, 1 bit de parada, con la toma serial colocada en la tarjeta de pulsadores, se pueden imprimir todas las estadísticas, es decir:

totales

- 1 - contador por selección individual;
- 2 - contador por franjas;
- 3 - contador averías;
- 4 - datos monedero;
- 5 - errores fotocélula;
- 6 - errores motores.



relativos

- 1 - contador por selección individual;
- 2 - contador por franjas;
- 3 - contador averías;
- 4 - datos monedero;
- 5 - errores fotocélula;
- 6 - errores motores.


En la impresión también se indican los datos relativos al aparato, o sea:

- fecha/hora de impresión
- nombre de la máquina
- versión software
- código del gestor
- código máquina
- fecha instalación.

Para conectar la impresora, actuar como sigue:

- apretar la tecla de impresión de las estadísticas “” se visualiza el pedido de confirmación “Confirma?”;
- Conectar la impresora antes de confirmar;
- apretando la tecla de confirmación “” la impresión inicia.

VISUALIZACION

Apretando la tecla de confirmación “” se visualizan en secuencia los datos descritos en el párrafo “impresión estadísticas”.

PUESTA A CERO ESTADÍSTICAS


Las estadísticas se pueden poner a cero para los contadores de modo global (todos los tipos de datos) o de manera selectiva para:


totales

- selecciones
- averías
- datos de monederos
- errores fotocélula;
- errores motores.

relativas

- selecciones
- averías
- datos de monederos
- errores fotocélula;
- errores motores.

Apretando la tecla de confirmación “” e visualiza destellando el pedido de confirmación “Confirma?”.

Apretando la tecla de confirmación “” se visualiza por algunos segundos el mensaje “En Ejecución” y las estadísticas se ponen a cero.

N.B.: poniendo a cero las estadísticas totales también se ponen a cero las estadísticas relativas.

Audit protocolo BDV

Los datos relativos al monedero son la indicación en divisa real de:

Aud. 1 Dinero en los tubos
dinero que en ese momento hay en los tubos de devolución de resto

Aud. 2 Dinero en los tubos
Dinero enviado hacia los tubos de devolución de resto

Aud. 3 Dinero en la caja
Dinero enviado a la caja de monedas

Aud. 4 Restitución de resto
Total del dinero restituido.

Aud. 5 Dinero distribuido
Total de dinero distribuido manualmente

Aud. 6 Exceso
Dinero sobrante. Importes pagados de más por parte del cliente, que no habían sido devueltos (en el caso que no haya disponibilidad de dinero para la restitución)

Aud. 7 Total ventas
Valor total de las ventas.

Aud. 8 Cambio exacto
Valor de las ventas en la condición de "no da resto".

Aud. 9 Suministros mixtos
Valor total de los suministros pagados de manera diferente, por ejemplo también otros tipos de pago (C.P.C., ficha).

Aud. 10 Carga manual
Dinero introducido en el monedero mediante la función de carga manual.

Audit protocolo MDB

- Aud. 1 Dinero en los tubos
dinero que en ese momento hay en los tubos de devolución de resto
- Aud. 2 Dinero en los tubos
Dinero enviado hacia los tubos de devolución de resto
- Aud. 3 Dinero en la caja
Dinero enviado a la caja de monedas
- Aud. 4 Restitución de resto
Total del dinero restituido.
- Aud. 5 Exceso
Dinero sobrante. Importes pagados de más por parte del cliente, que no habían sido devueltos (en el caso que no haya disponibilidad de dinero para la restitución)
- Aud. 6 Descarga tubos
Valor de las monedas entregadas en la función "Gestión tubos"
- Aud. 7 Carga tubos
Valor de las monedas recaudadas en la función de carga manual.
- Aud. 8 Ventas al contado
Valor de las ventas totales efectuadas mediante dinero contante (monedas + billetes)
- Aud. 9 Billetes recaudados
Valor de los billetes recaudados
- Aud. 10 Recarga llave
Valor del dinero cargado en la llave.
- Aud. 11 Venta llave
Valor del dinero recaudado mediante suministros con llave.
- Aud. 12 Dinero entregado manualmente
Valor de las monedas entregadas manualmente mediante pulsadores de distribución situados en el monedero.

TEST

SELECCIONES

Con esta función es posible simular la distribución normal de productos sin introducir el respectivo importe, ello para verificar el funcionamiento de la rotación de los motores presionando los pulsadores de selección.

PRUEBA MOTORES

Actúa en secuencia todos los motores.

AUTOTEST

En el software se tiene una función para verificar, de manera semiautomática, el correcto funcionamiento de algunos dispositivos.

Algunos de los controles se producen automáticamente, otros necesitan el accionamiento manual del componente controlado; presionando el pulsador "➡" se pasa al control siguiente.

Los dispositivos controlados son:

"Teclado"

Presionando la tecla requerida en el visor, si funciona correctamente, se pasa a la solicitud de la tecla siguiente.

"Temperatura"

Se visualiza el valor de temperatura detectado por la sonda.

En caso de interrupción se visualiza el valor -11.0

En caso de cortocircuito se visualiza el valor 41.0.

"←" para avanzar.

"Zumbador"

Se emite una serie de sonidos.

"Compresor"

Con las teclas "➡" y "←" se activa y desactiva el compresor.

"Selecciones"

Se activan en secuencia todas las selecciones.

"Monedero"

Controla que el diálogo con el monedero se produzca correctamente y cuales líneas del validador están definidas como activas.

"Fotocélulas"

Si está el dispositivo para la detección del pasaje de productos, se controlan lectura y interrupción del haz luminoso.

"Bloqueo Vano"

Si está el dispositivo de bloqueo de la apertura del vano de extracción, con las teclas "➡" y "←" se bloquea y desbloquea la apertura del vano.

DATOS DEL D.A.

El aparato puede memorizar una serie de códigos que lo identifican en la etapa de hallazgos estadísticos.

En particular, se pueden memorizar:

- el código de gestor de 6 cifras;
- el código D. A. de 8 cifras.

FECHA DE INSTALACIÓN

Con esta función se memoriza la fecha corriente del sistema, si fue definida correctamente, como fecha de instalación.

La fecha se imprime en la extracción de estadísticas.

CÓDIGO MÁQUINA

Cuando el visor está en la función "Código de máquina" es posible variar el código numérico de ocho números que identifica la máquina (por omisión en 0).

CODIGO DE GESTOR

Cuando el visor está en la función "Código Gestor" es posible variar el código numérico de seis números que identifica grupos de máquinas (por omisión en 0).

INICIALIZACIÓN

Cuando el visor está en la función "Inicialización" es posible inicializar la máquina, seleccionando la "nación" (entendida como tipo de configuración) y el idioma, restableciendo los respectivos datos por defecto.

Esta función se debe utilizar en caso de error de datos en la memoria o de reemplazo/actualización de la versión software

Todos los datos estadísticos se ponen a cero.

Presionando la tecla de confirmación "➡" se piden nación e idioma a utilizar, luego aparece el pedido de confirmación "¿Confirma?". Presionando nuevamente la tecla confirma "➡" por algunos segundos se visualiza el mensaje "Ejecución".

CÓDIGOS EVADTS

El protocolo de comunicación EVADTS (European Vending Association Data Transfer System) prevé dos códigos para identificar el aparato y reconocer el terminal de transferencia de datos:

CÓDIGO PASS

Es un código alfanumérico (0-9; A-F) de cuatro cifras que debe ser igual al del terminal de transferencia de datos para permitir su identificación.

Presionando la tecla de confirmación "➡" se visualiza el código como "0000" independientemente del valor efectivo; presionando la tecla de modificación "←" parpadea la primera cifra.

Con las teclas de deslizamiento es posible modificar el valor (durante las operaciones de modificación el mismo valor se vuelve visible).

Presionando la tecla de confirmación "➡" parpadea la cifra siguiente.

Presionando la tecla de confirmación "➡" después de haber modificado la cuarta cifra, el valor se memoriza y el visor visualiza nuevamente "0000".

CÓDIGO SECURITY

Es otro código alfanumérico para el reconocimiento recíproco entre el aparato y el terminal EVADTS.

La programación funciona como para el código "Pass".

Conexión

Esta función pone al aparato en estado de espera de la conexión para la extracción de datos.

CONEXIÓN EVADTS

Activando esta función, el aparato se pone en estado de espera de la conexión con un dispositivo para la adquisición de estadísticas EVADTS.

GSM

El software de control está en condiciones de enviar, vía módem GSM, una señalización de aparato averiado o "prealarmas" de "casi vacío" después de una cantidad programable de suministros.

El aparato está predispuesto para administrar 7 prealarmas.

Las primeras cinco se pueden asociar a cinco espirales, mientras que las últimas 2 a dos bandejas.

CÓDIGO PIN

Con esta función se puede programar el código de identificación de la tarjeta SIM (0000 por defecto) que será enviado al módem GSM (opcional) al momento del encendido del aparato.

DEFINICIÓN DE UMBRALES

Con esta función se define el número de suministros después de lo cual se señala, vía módem, una prealarma de "casi vacío".

RESET DE CONTADORES

Con esta función se ponen a cero los contadores que administran las prealarmas.

ASOCIACIÓN DE UMBRALES

La función permite definir cuales espirales o bandejas asociar a las "prealarmas" de "casi vacío".

Asociando a la prealarma n°1 la espiral 10 y desde la función Definición umbrales fijado el umbral en 10 unidades, la venta del décimo producto sobre la espiral 10 genera una prealarma N°1.

Asociando a la prealarma n°6 la bandeja N°5 y desde la función Definición umbrales fijado el umbral en 30 unidades, la venta del trigésimo producto sobre la bandeja 5 genera una prealarma N°6.

NÚMERO EN HILERA

El número en la hilera (de 1 a 7) identifica unívocamente los aparatos que tienen función de "esclavo GSM", o sea que envían los datos mediante el módem del aparato "maestro".

El número 0 identifica, en una hilera, el aparato conectado directamente al módem, es decir el "maestro GSM".

Capítulo 3 MANTENIMIENTO

Las operaciones de mantenimiento descritas en este capítulo, deben ser efectuadas con el aparato bajo tensión y por consiguiente por personal especializado, capacitado para el uso del aparato e informado acerca de los riesgos específicos que tal condición lleva aparejado.

Para dar tensión a la instalación con la puerta abierta es suficiente introducir la correspondiente llave en el interruptor de portillo del vano de pagos (ver la fig. 28).

Dentro del aparato quedan bajo tensión sólo partes protegidas por tapas e identificadas con la tarjeta "cortar la tensión antes de quitar la tapa".

Antes de remover estas tapas es necesario desconectar el aparato de la red eléctrica.

La integridad del aparato y el respeto de las normas de las correspondientes instalaciones será controlada por lo menos una vez por año por personal especializado.

FUNCIONES DE TARJETA Y SEÑALES LUMINOSOS

La tarjeta C.P.U. (Central Processing Unit) dirige la gestión de todos los utilizadores previstos para la configuración máxima de la sección de espirales y administra las señales de entrada del teclado, del sistema de pago y de los sensores del grupo refrigerante.

En la tarjeta hay LEDs que, durante el funcionamiento, dan las siguientes indicaciones:

- LED verde (3) titila durante el funcionamiento normal de la tarjeta C.P.U.;
- LED amarillo (4) se enciende cuando están los 5 Vcc;
- LED rojo (7) se enciende en el caso que, por cualquier motivo, haya un reset en el software.

CONFIGURACIÓN DE TARJETA

La tarjeta está predispuesta también para la introducción del protocolo MDB.

Los 4 minidips para la definición del monedero SW2 (ver la fig. 17) se deben ubicar en la posición OFF (Executive).

ACTUALIZACION DE SOFTWARE

El aparato está provisto de EPROMs Flash que permiten ser reescritas eléctricamente.

Con un programa especial y un sistema idóneo (Computadora personal o similares) es posible reescribir el software de gestión del aparato sin reemplazar las EPROMs.

¡Atención!

Durante las etapas de descarga del software se aconseja desconectar los conectores de los motores de la tarjeta CPU (J1 y J2)

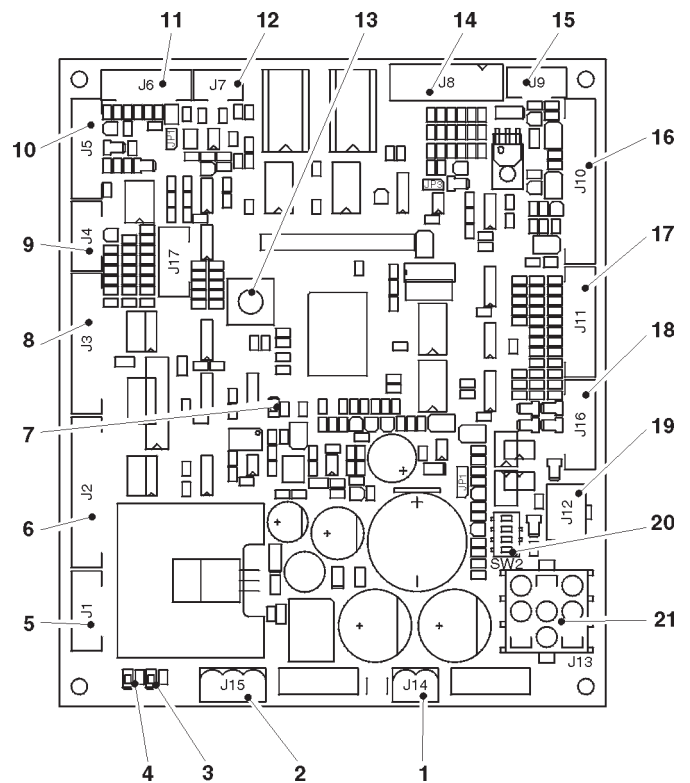


Fig. 17

- | | |
|----|---|
| 1 | - J14 Alimentación de monedero |
| 2 | - J15 Alimentación de tarjeta |
| 3 | - LED Verde run (DL2) |
| 4 | - LED Amarillo 5 Vdc (DL1) |
| 5 | - J1 Conexión del bloque del vano de extracción |
| 6 | - J2 Control motores espirales |
| 7 | - LED Rojo reset CPU (DL3) |
| 8 | - J3 Input/output |
| 9 | - J4 No usado |
| 10 | - J5 Programador (RS232) |
| 11 | - J6 Fotocélulas |
| 12 | - J7 Can bus |
| 13 | - Pulsador de programación |
| 14 | - J8 Validadores |
| 15 | - J9 Sonda |
| 16 | - J10 Visor de cristales líquidos LCD |
| 17 | - J11 Teclado |
| 18 | - J16 Teclado |
| 19 | - J12 Expansión MDB |
| 20 | - Minidip para definición de monedero (SW2) |
| 21 | - J13 Expansión BDV/EXE |

CONFIGURACION DE LAS BANDEJAS

DISTANCIADORES DE PRODUCTOS

Los distanciadores se deben utilizar para cargar productos "angostos".

Instalarlos de modo tal que logren empujar al producto, sin trabarlo, hacia la parte derecha del compartimiento, de manera tal que se sostenga derecho; en función del tipo de producto se debe evaluar si es conveniente utilizar el lado largo o aquel corto de los pernos de horquilla y en cual de las 5 muescas de regulación introducirlos.

Tirar hacia adelante el distanciador para restringir el espacio o empujarlo hacia atrás para ensanchar el espacio. De todos modos, entre el distanciador y el producto se deben dejar al menos 3 mm.

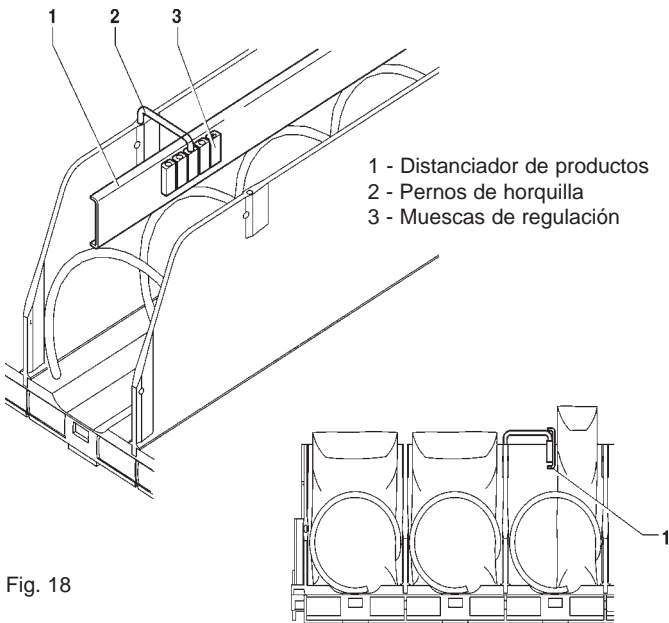


Fig. 18

EXPULSADOR PARA PRODUCTOS

Los expulsadores, derecho e izquierdo, se deben utilizar con productos en bolsas como patatas fritas o similares. Enganchándolos en el extremo de la espiral empujarán aún más al producto hacia afuera. Si necesario, empújelos a lo largo del hilo de la espiral para encontrar la posición más eficiente según el producto distribuido.

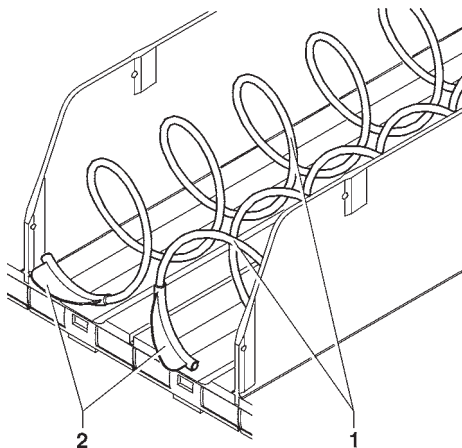


Fig. 19

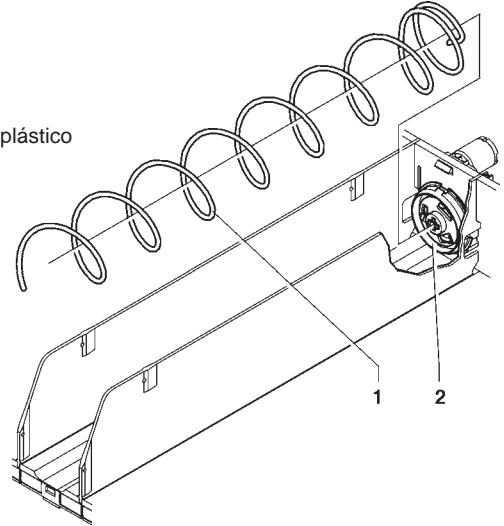
SUSTITUCION DE LAS ESPIRALES

Para variar la cantidad o la disposición de las bandejas y de las espirales, proceder como sigue:

- Extraer la correspondiente bandeja.
- Girar la espiral en el sentido contrario al de expulsión teniendo detenida la brida de soporte de plástico para separar los dos elementos e instalar la otra espiral.
- Colocar el nuevo grupo de espiral procediendo en sentido contrario, cerciorándose de que la espiral esté ubicada correctamente.

Fig. 20

- 1 - Espiral
- 2 - Soporte de plástico



EXTRACCIÓN DE LAS BANDEJAS

Para reemplazar la bandeja, actuar de la siguiente manera:

- tirar la bandeja hasta el tope;
- desenchufar el conector eléctrico de la bandeja;
- levantar la bandeja para desbloquear el deslizadero de retención.
- Para el montaje de otra bandeja, proceder en sentido inverso.

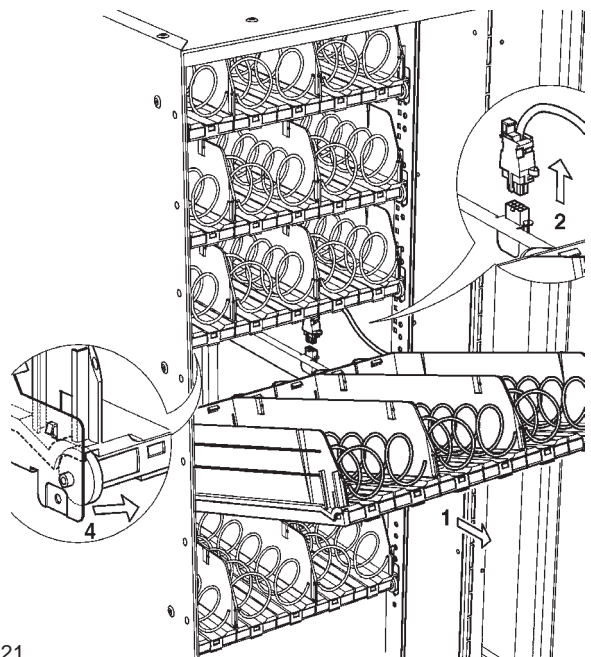


Fig. 21

VARIACION DEL NUMERO DE BANDEJAS

Los distribuidores se entregan con 6 bandejas. De todos modos, es posible llevar el número las bandejas a 5 operando de la siguiente manera:

- Desconectar el enchufe del aparato de la red eléctrica.
- Extraer todas las bandejas del D.A.
- Desplazar las guías (ver la fig. 22) colocadas sobre los soportes laterales exceptuando las primeras de abajo que quedan en la misma posición.
- Efectuar la misma operación para los conectores colocados en el fondo del mueble.
- Quitar la pareja de guías no utilizadas.
- Volver a montar 5 bandejas verificando que los conectores estén bien introducidos.
- Fijar el cableado eliminado de modo que no obstruya el movimiento de las otras bandejas y de los respectivos cableados.
- Volver a programar el aparato.

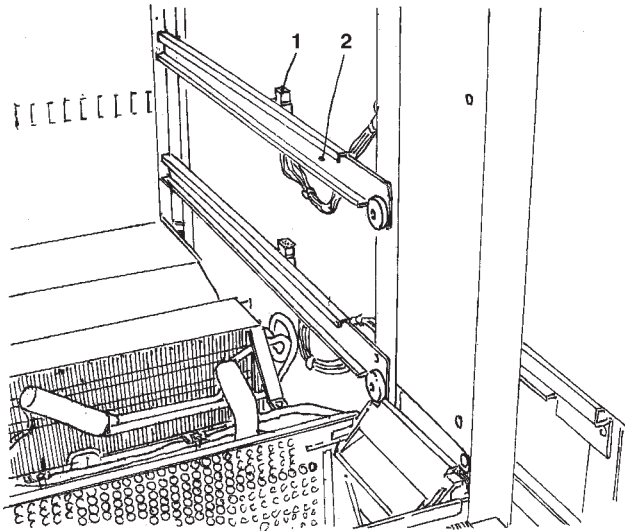


Fig. 22

- 1 - Conector de bandeja
- 2 - Guías de bandeja

MODIFICACIÓN DE LA CONFIGURACIÓN DE LAS BANDEJAS

Es posible modificar la configuración de las espirales que hay en cada bandeja. Para pasar de dos selecciones con espirales individuales a una con espirales dobles, actuar como sigue:

- Extraer la bandeja a modificar.
- Extraer el borde central empujándolo hacia atrás y luego levantarlo.
- Desenganchar de los dos motores las espirales con las respectivas bridas.
- Desconectar el motor de la izquierda del cableado y desmontarlo de la bandeja. En su lugar colocar el buje y el buje para perno.
- Montar las espirales derecha e izquierda del mismo paso primero en las nuevas bridas (la derecha y la izquierda son idénticas) provistas de la rueda dentada de transmisión y luego acoplar la derecha al motor que ha quedado sobre la bandeja y la izquierda en los bujes colocados con anterioridad. Las dos ruedas dentadas deben engranar entre sí.
- Eliminar las tarjetas de precios y compartimentos que se dejaron de usar y, de ser el caso, actualizar la de precios que ha quedado.
- Programar las nuevas selecciones al precio de venta deseado.
- Probar las selecciones modificadas para asegurarse que funcionan.

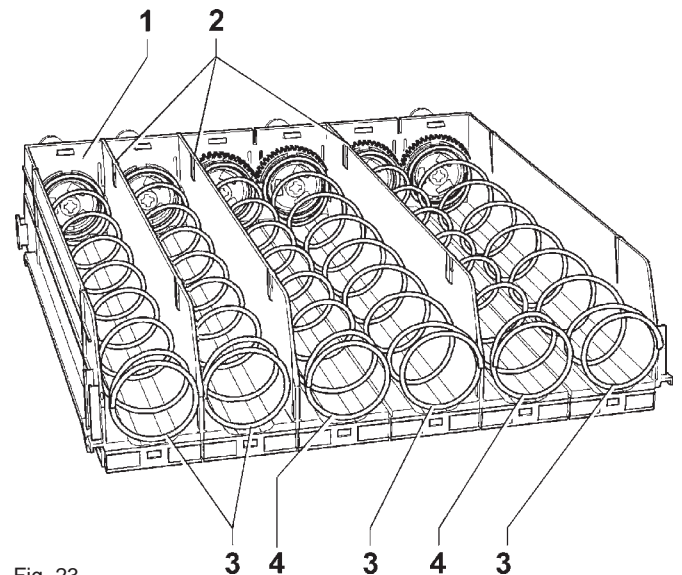


Fig. 23

- 1 - Bandeja
- 2 - Bordes móviles
- 3 - Espiral derecha
- 4 - Espiral izquierda

N.B.: los números de selecciones están compuestos por dos cifras; la primera se refiere al número de bandeja, contando de arriba (1-6), la segunda se refiere al número de la espiral, contando desde la izquierda (0-5).

El número de selección al cual está conectado el motor, por lo tanto, estará compuesto por el número de bandeja más el número del marcador de hilo.

PANEL ELÉCTRICO

Los fusibles, el interruptor y conectores colocados en la parte frontal del panel eléctrico, tienen las funciones señaladas más adelante.

La eventual sustitución de fusibles deberá ser efectuada sólo con el cable de alimentación eléctrica desconectado de la red.

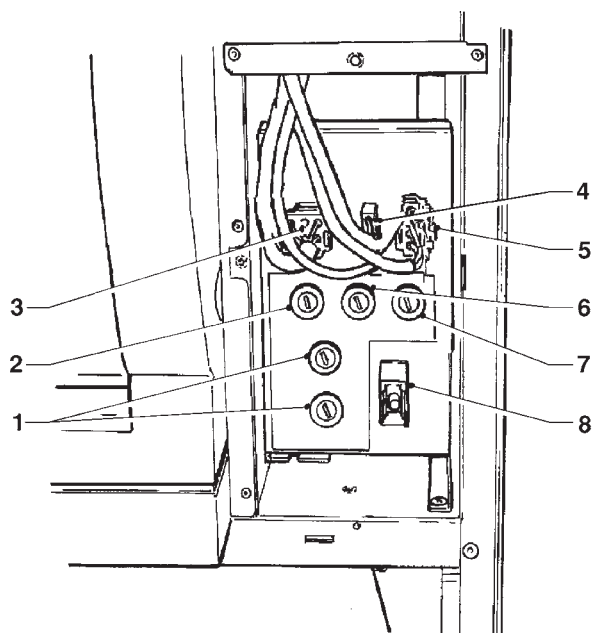


Fig. 24

- 1 Fusibles de línea
- 2 Fusible de protección del primario del transformador
- 3 Conector de alimentación de la tarjeta CPU
- 4 Conector de lámpara
- 5 Conector de compresor y ventilador motorizado
- 6 Fusible de protección del secundario
- 7 Fusible de protección del secundario
- 8 Interruptor del vano para sistemas de pago

ACCESO AL GRUPO REFRIGERANTE

En el caso que, por cualquier motivo, fuera necesario acceder al grupo refrigerante desde el aparato, actuar como sigue:

- quitar la última bandeja;
- retirar la rejilla antirrobo;
- quitar los tornillos de fijación del vano de extracción de productos y extraerlo.
- Para el montaje, proceder en sentido inverso.

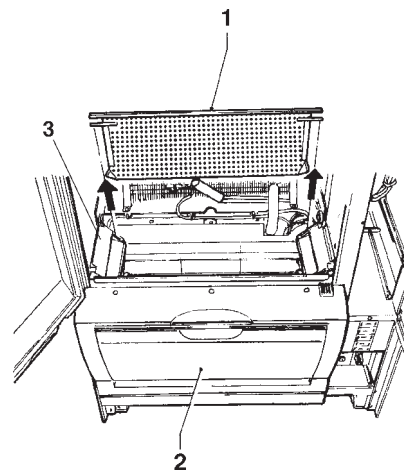


Fig. 25

- 1 Rejilla contra la intrusión
- 2 Vano de extracción
- 3 Soporte de fotocélulas

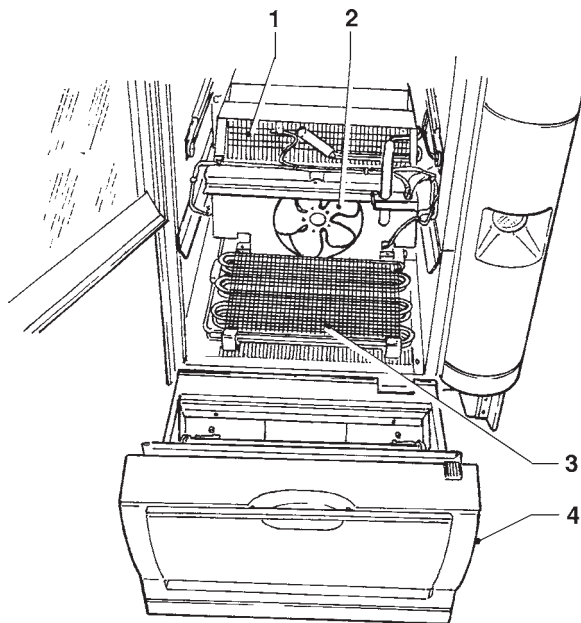


Fig. 26

- 1 Evaporador
- 2 Ventilador
- 3 Condensador
- 4 Vano de extracción

Menú del Cargador - Resumen

Con la impresora conectada
impresión de todos los datos
como en visualización

ESTADÍSTICAS TOTALES

Impresión de los datos para:
Selecciones
Franjas horarias
Averías
Datos monederos
Error fotocélulas
Error motores

ESTADÍSTICAS RELATIVAS

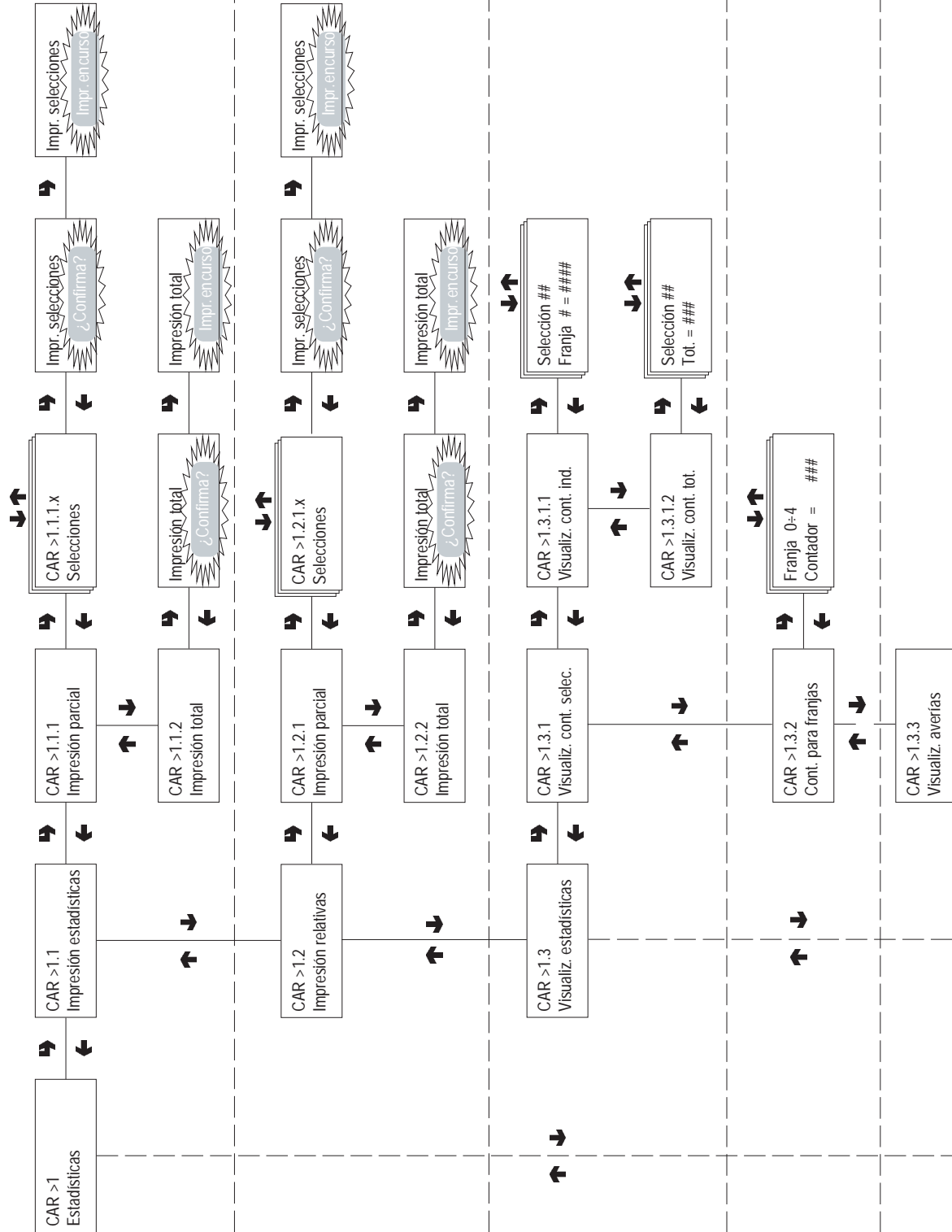
Encabezamiento:
Fecha corriente
Modelo máquina
Revisión software
Código gestor
Código D.A.
Fecha de instalación

ESTADÍSTICAS TOTALES

Visualización ventas para
cada selección para cada
franja horaria y total

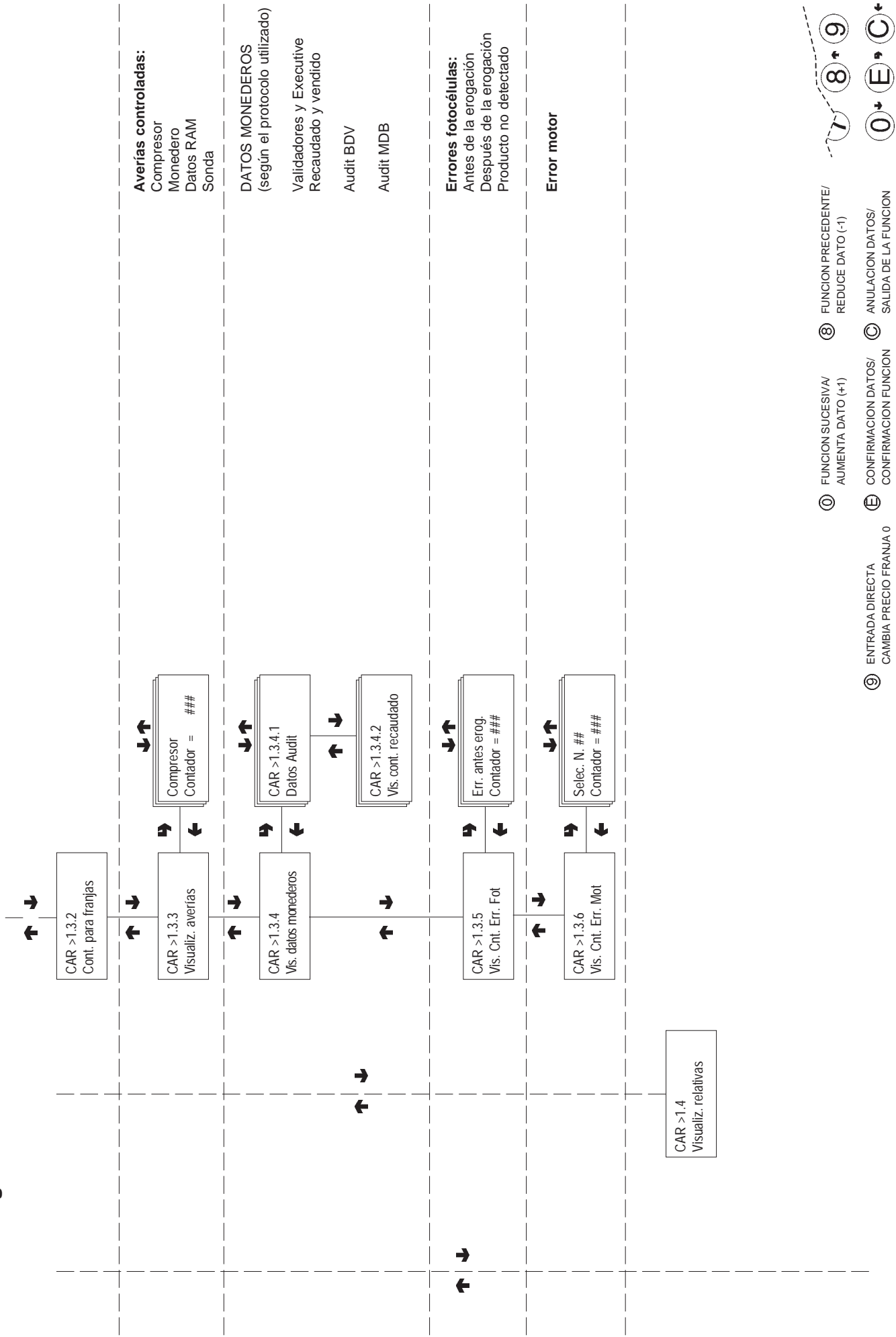
Visualización ventas totales
para cada selección

Visualización de ventas
totales en uso normal y bajo
prueba

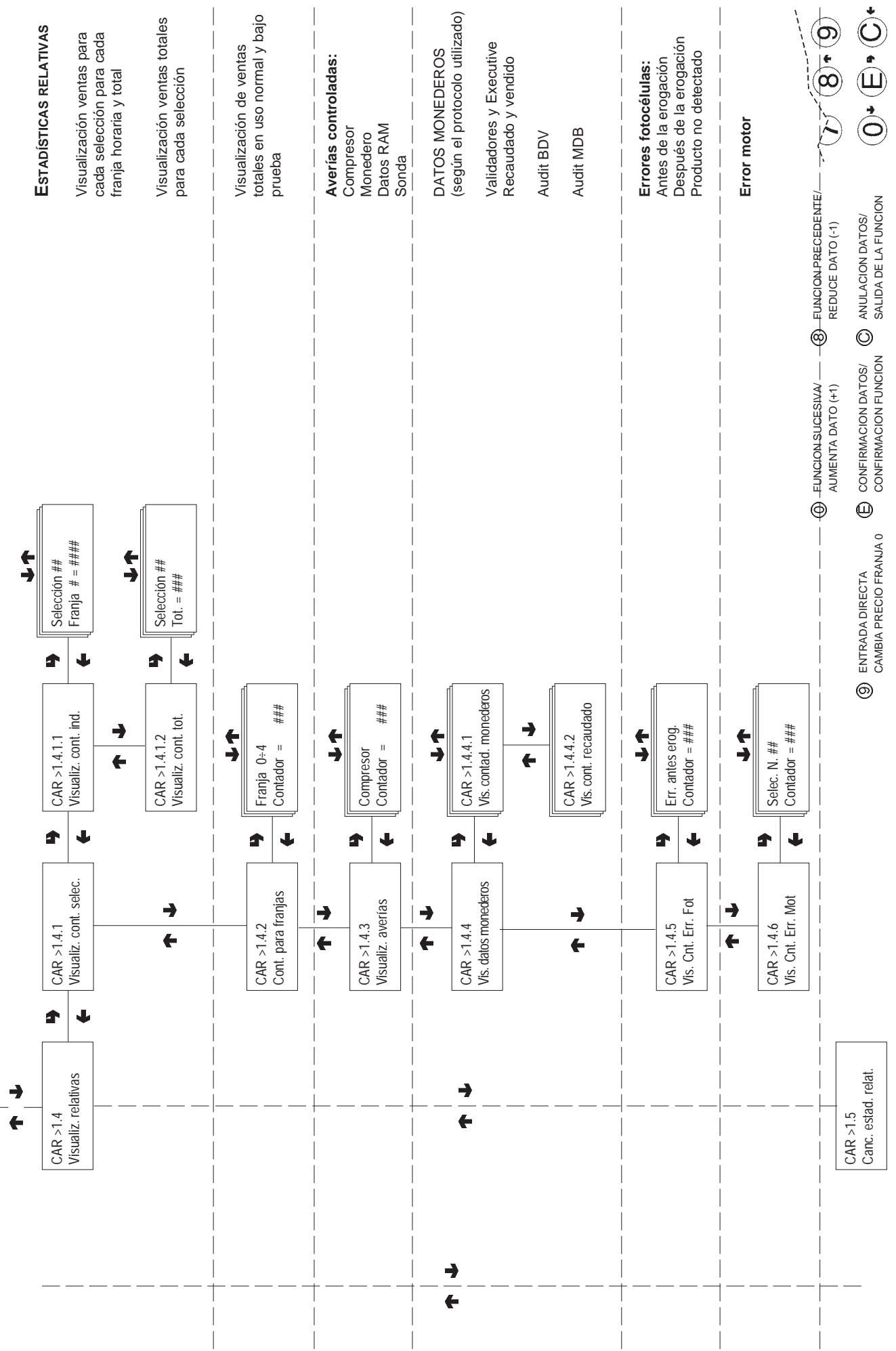


- ① FUNCION SUCESIVA/ AUMENTA DATO (+1)
- ② ENTRADA DIRECTA CAMBIA PRECIO FRANJA 0
- ③ FUNCION PRECEDENTE/ REDUCE DATO (-1)
- ④ ANULACION DATOS/ SALIDA DE LA FUNCION
- ⑤ 7
- ⑥ 8
- ⑦ 9
- ⑧ 0
- ⑨ E
- ⑩ C

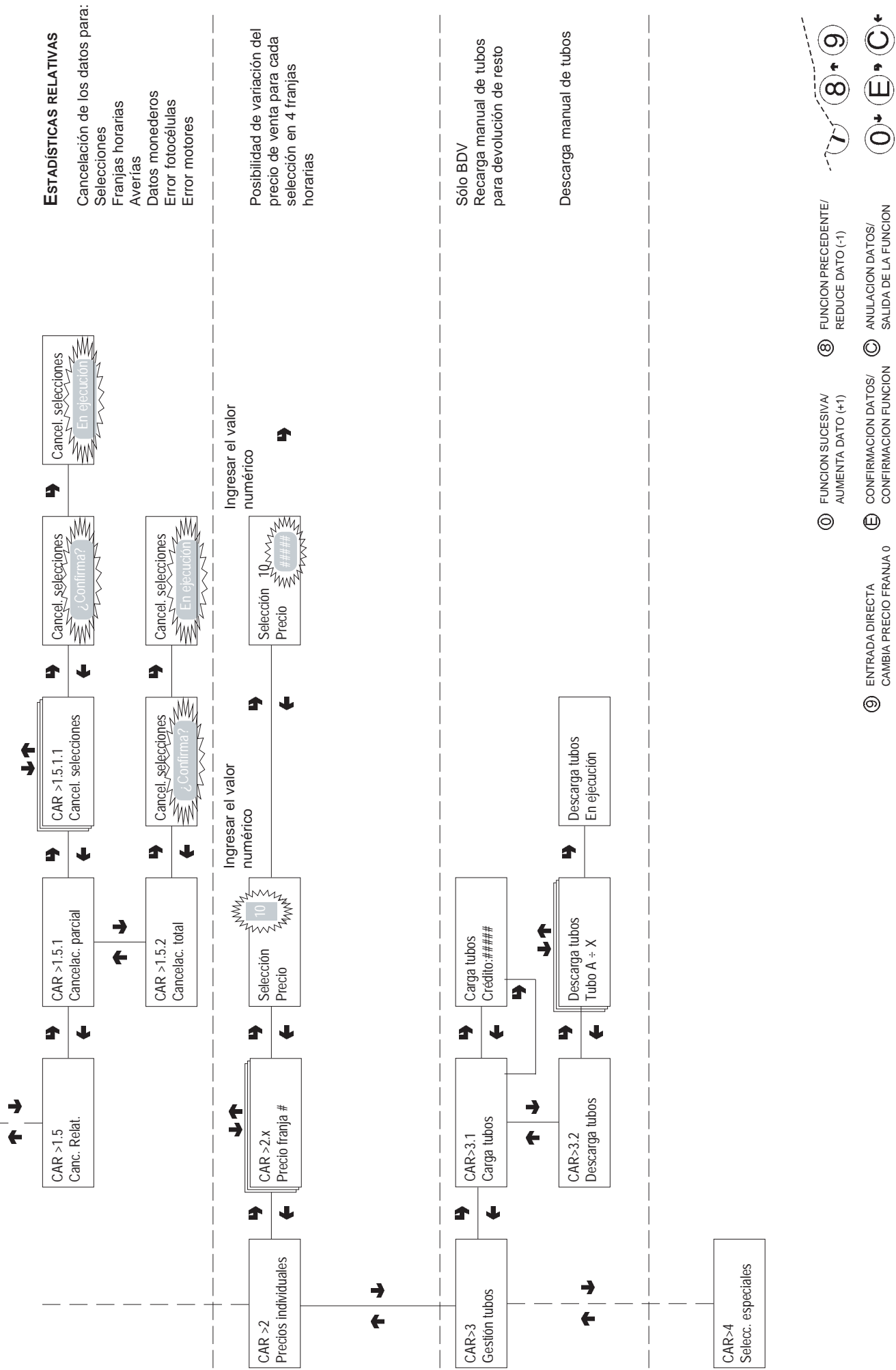
Menú del Cargador - Resumen



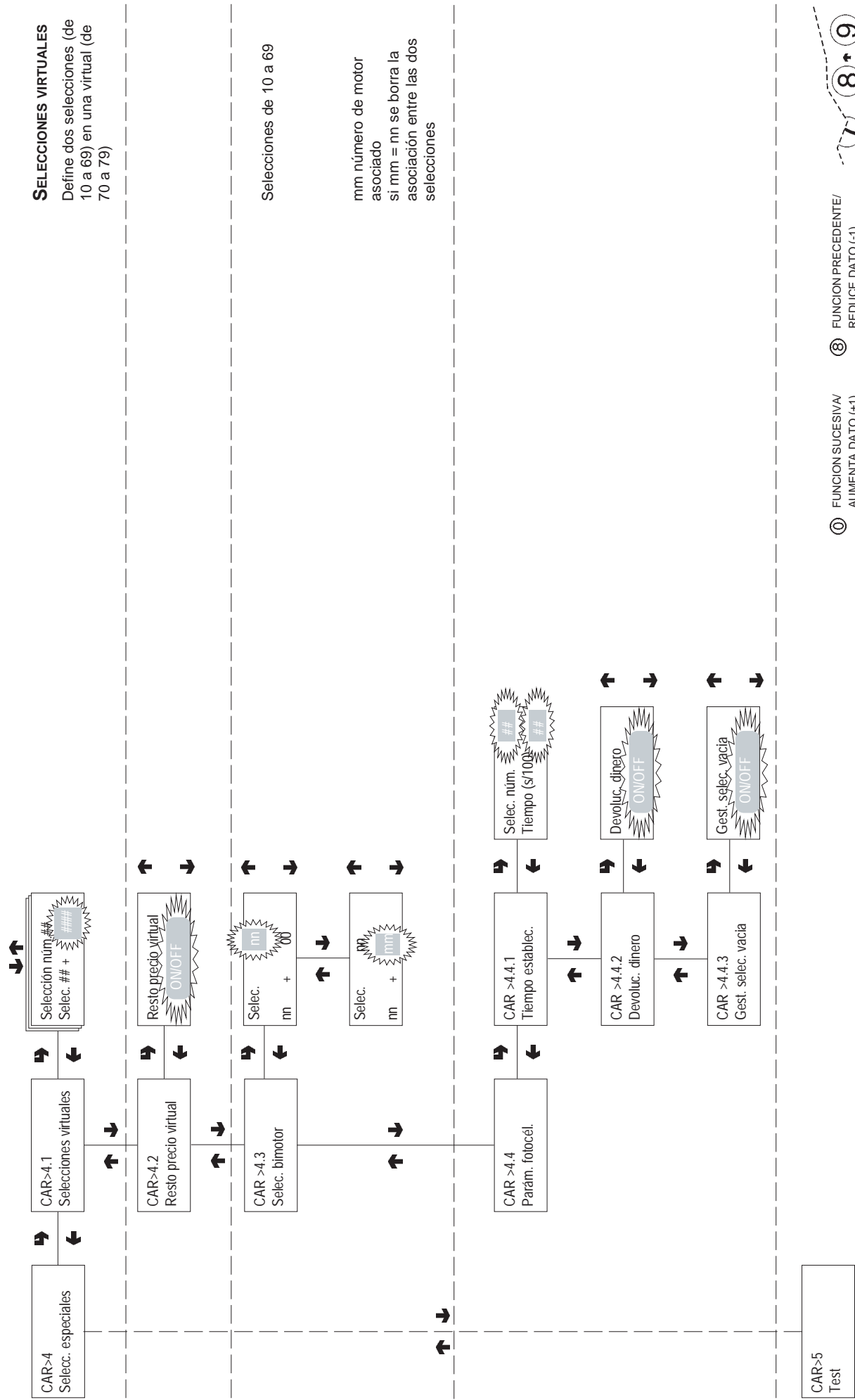
Menú del Cargador - Resumen



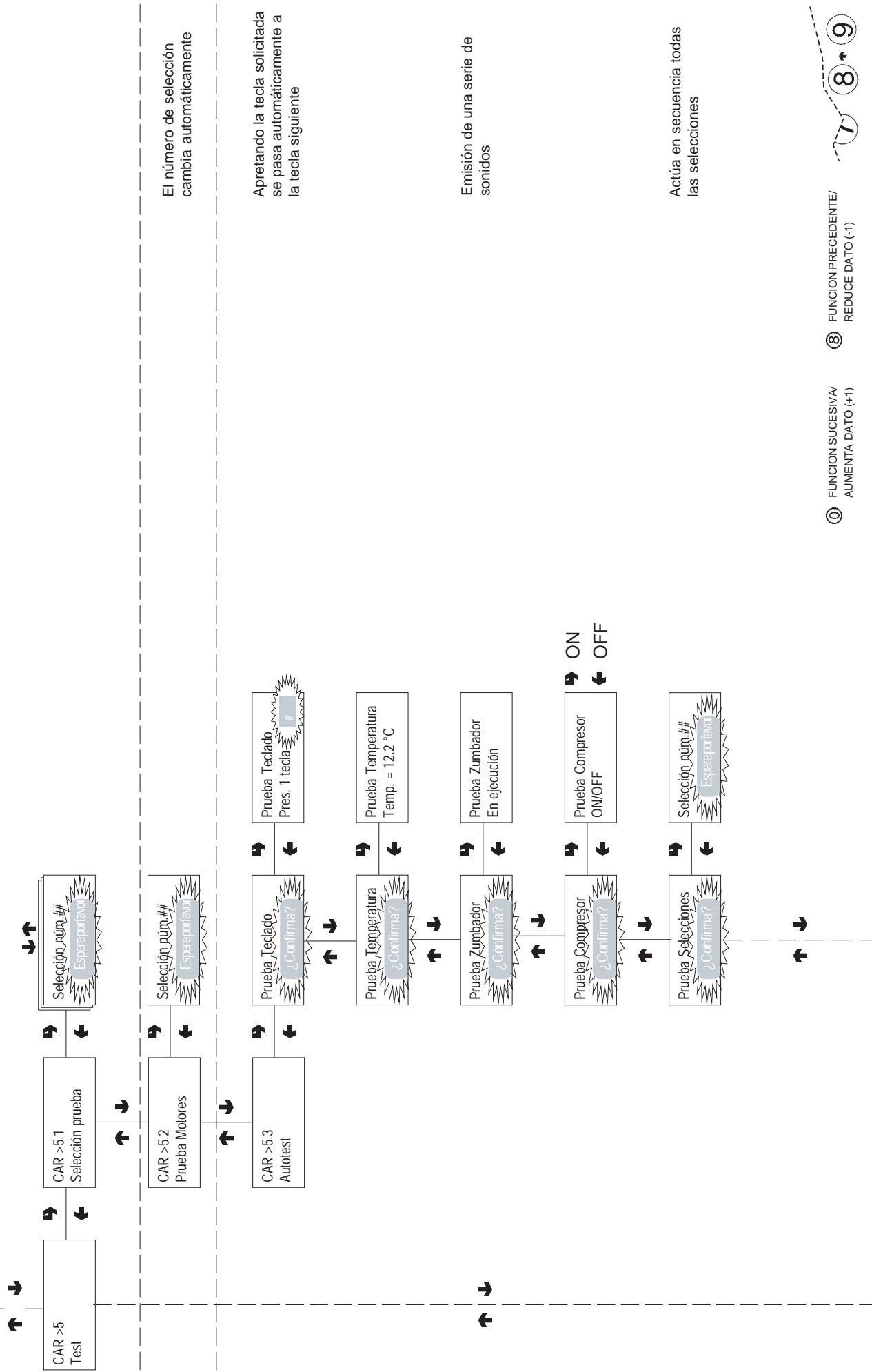
Menú del Cargador - Resumen



Menú del Cargador - Resumen



Menú del Cargador - Resumen



El número de selección cambia automáticamente

Apretando la tecla solicitada se pasa automáticamente a la tecla siguiente

Emisión de una serie de sonidos

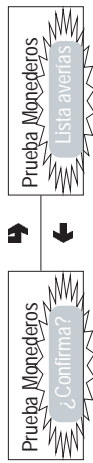
Actúa en secuencia todas las selecciones

- ① FUNCIÓN SUCESIVA/AUMENTA DATO (+1)
- ② ENTRADA DIRECTA CAMBIA PRECIO FRANJA 0
- ③ FUNCIÓN PRECEDENTE/REDUCE DATO (-1)
- ④ ANULACION DATOS/SALIDA DE LA FUNCION



Menú del Cargador - Resumen

**CON MONEDERO
EXECUTIVE O BDV**
Si el monedero puede
comunicar, visualiza "OK"



COMO ALTERNATIVA



CON VALIDADOR
La línea dos queda por
aproximadamente 2 segundos

Activando una línea del
validador A - F



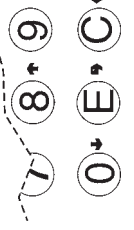
**CON FOTOCÉLULAS
DESCONECTADAS**

CON FOTOCÉLULAS

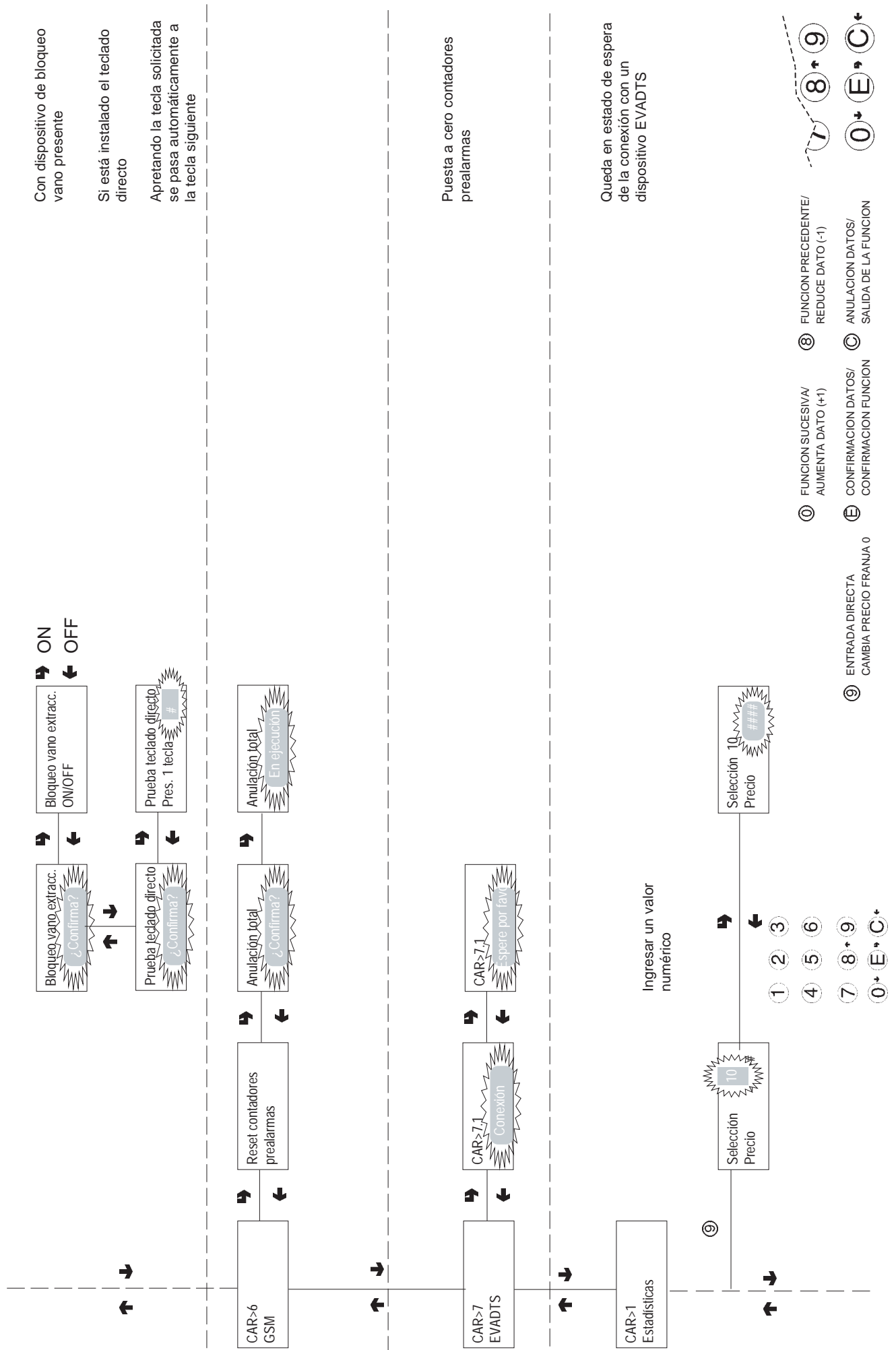
Si el haz se interrumpe
dentro de 2,5 visualiza "OK"
o bien
Error falta de producto
Si hay una avería:

Error después erogación
Error antes erogación

- ① FUNCION SUCESIVA/
AUMENTA DATO (+1)
- ② ENTRADA DIRECTA
CAMBIA PRECIO FRANJA 0
- ③ CONFIRMACION DATOS/
CONFIRMACION FUNCION
- ④ FUNCION PRECEDENTE/
REDUCE DATO (-1)
- ⑤ ANULACION DATOS/
SALIDA DE LA FUNCION



Menú del Cargador - Resumen



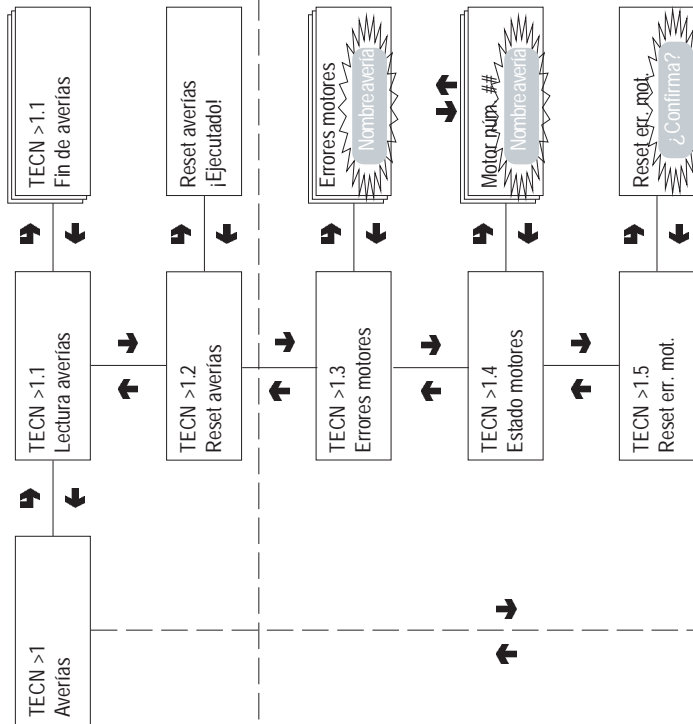
Menú del tecnico - Resumen

VISUALIZACIÓN AVERÍAS

Averías controladas:

- Compresor
- Monedero
- Datos RAM
- Sonda

Deslizamiento temporizado de las averías presentes



Deslizamiento temporizado de las averías presentes

Posibles condiciones motor:

- OK
- bloqueado
- desconectado
- no funciona
- ausente
- selección vacía

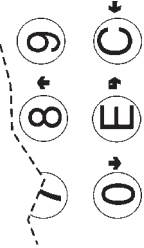
TECN >2
Progr. parámetros

⊖ FUNCION SUCESIVA/
AUMENTA DATO (+1)

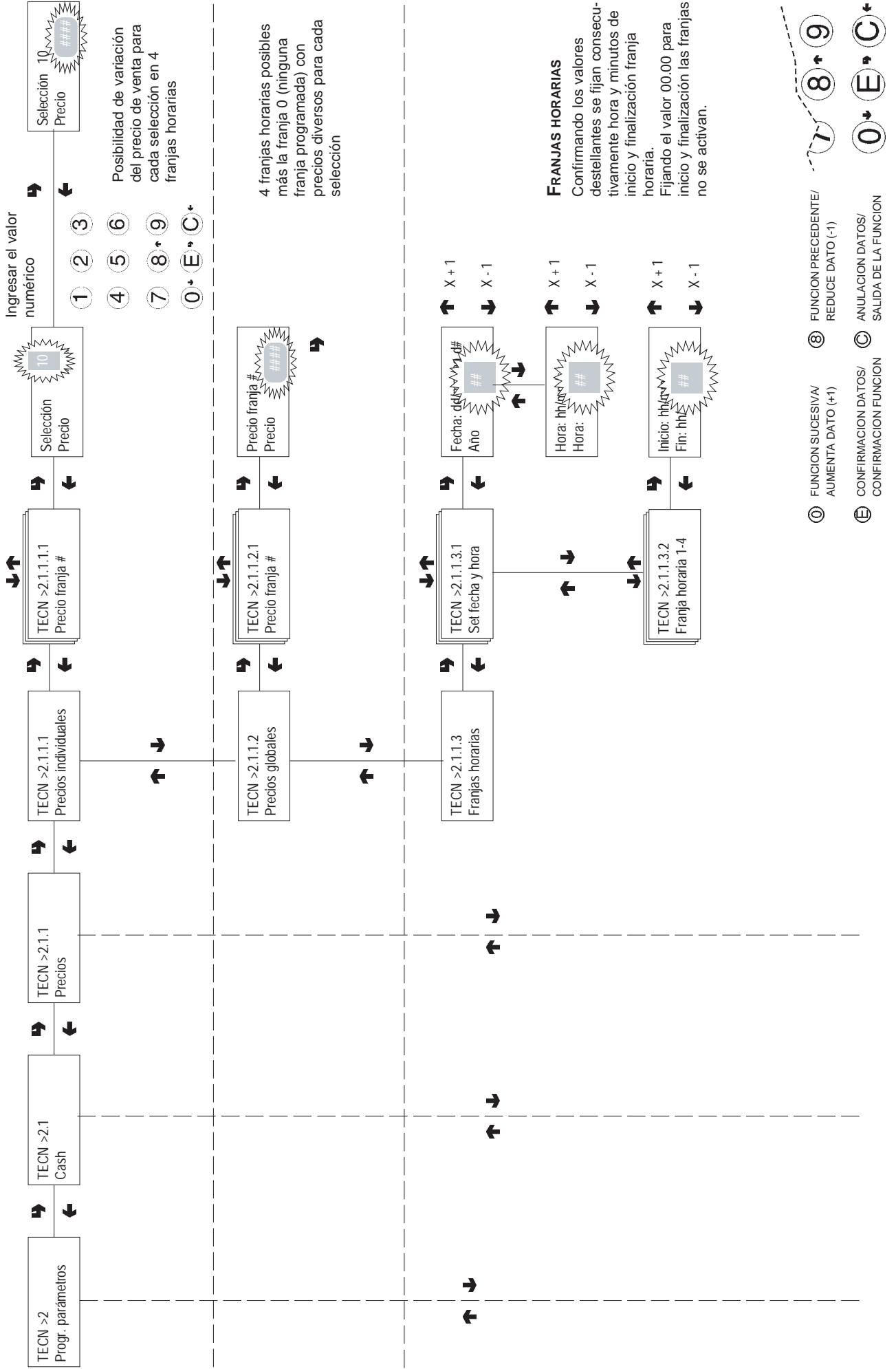
⊕ FUNCION PRECEDENTE/
REDUCE DATO (-1)

ⓔ CONFIRMACION DATOS/
CONFIRMACION FUNCION

Ⓢ ANULACION DATOS/
SALIDA DE LA FUNCION



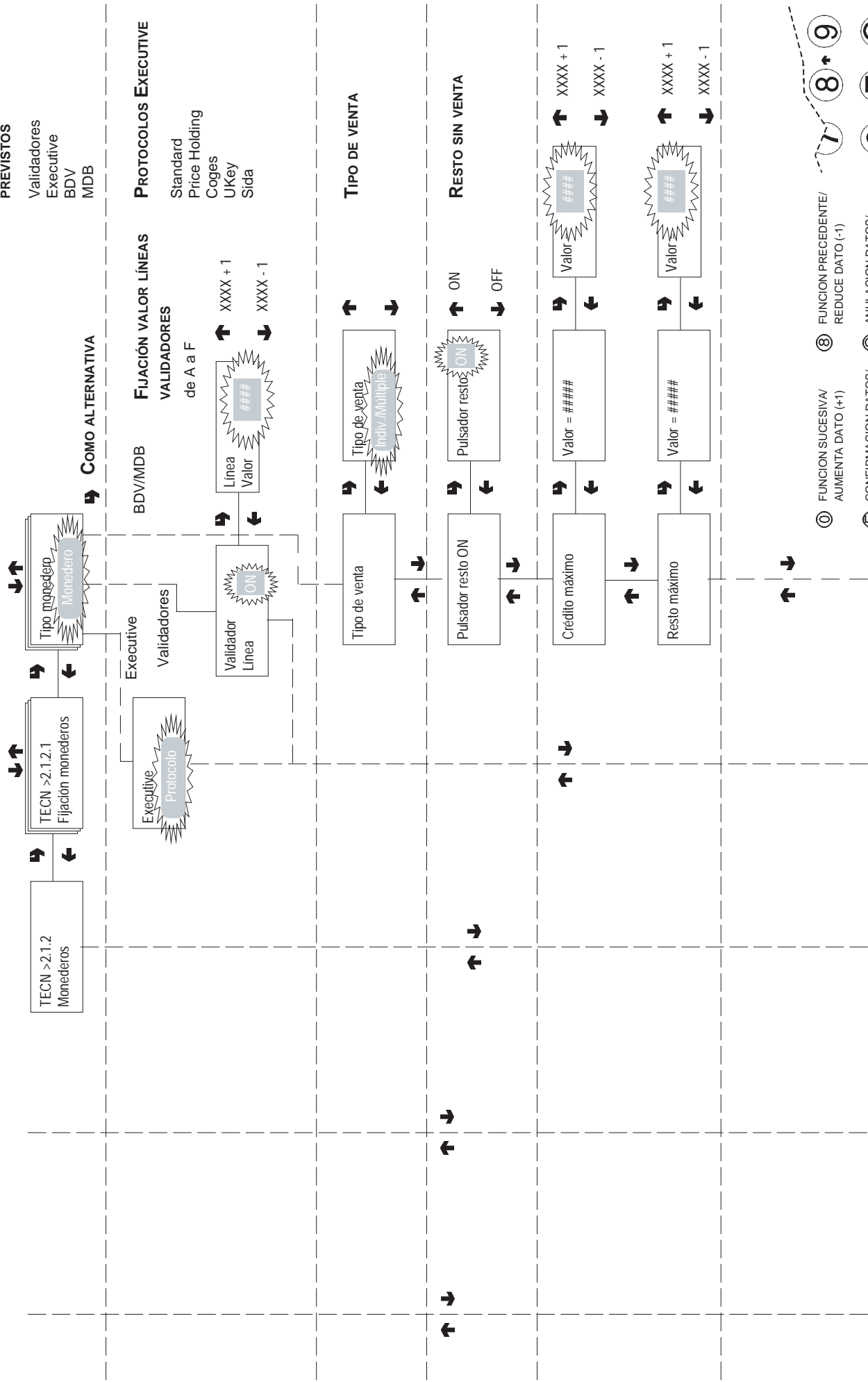
Menú del tecnico - Resumen



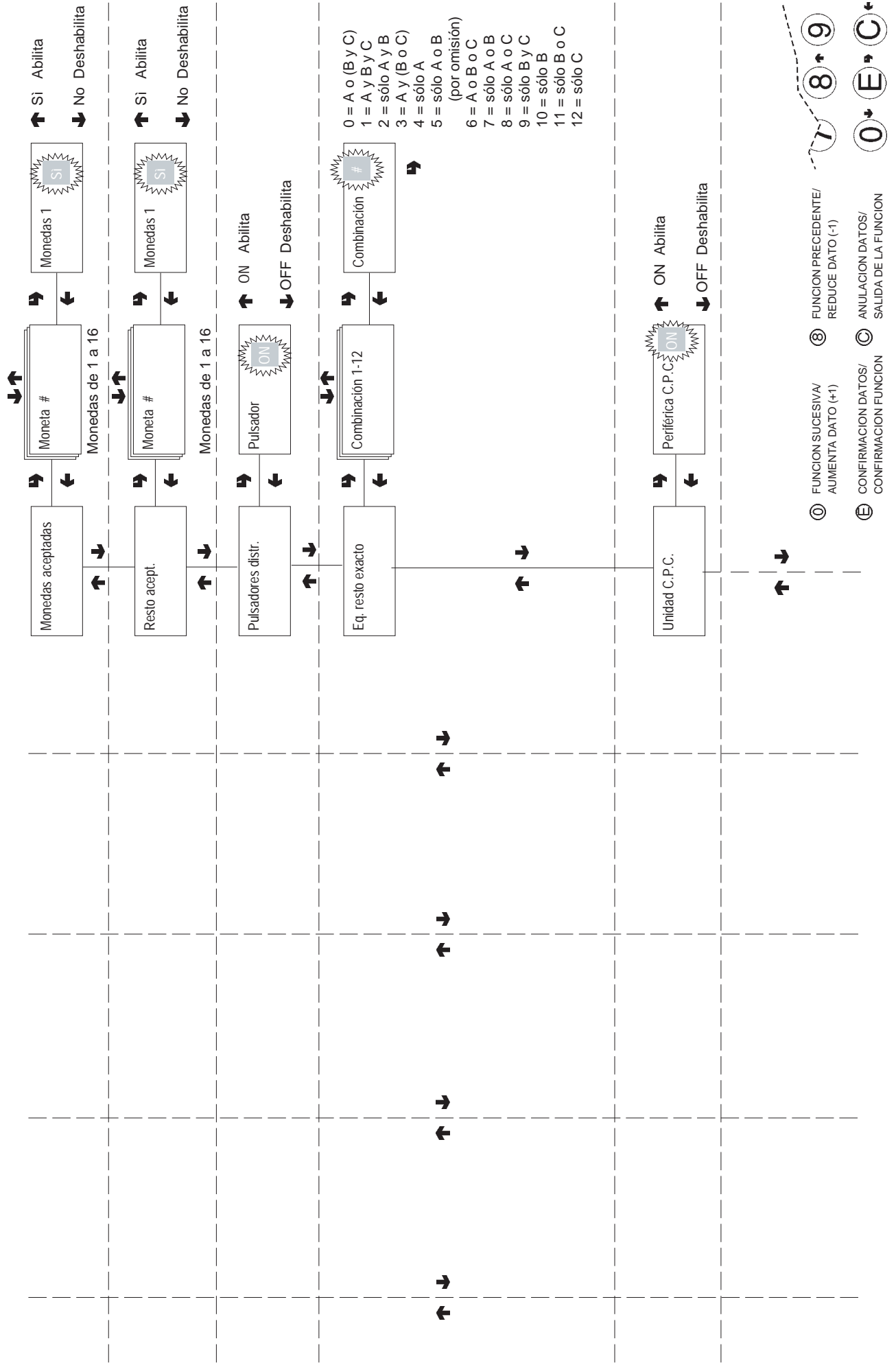
Menú del tecnico - Resumen

TIPOS DE MONEDEROS PREVISTOS

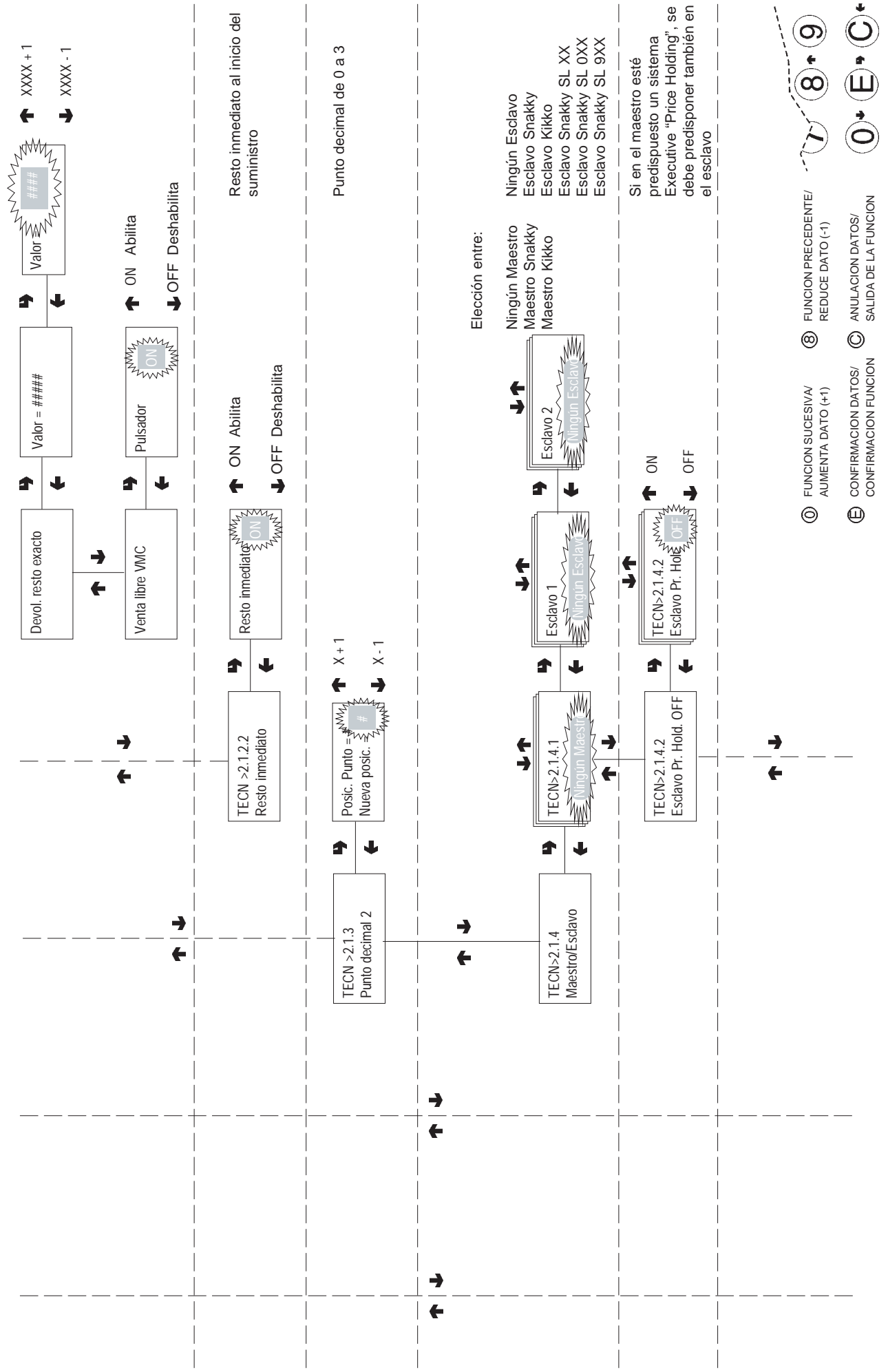
- Validadores Executive
- BDV
- MDB



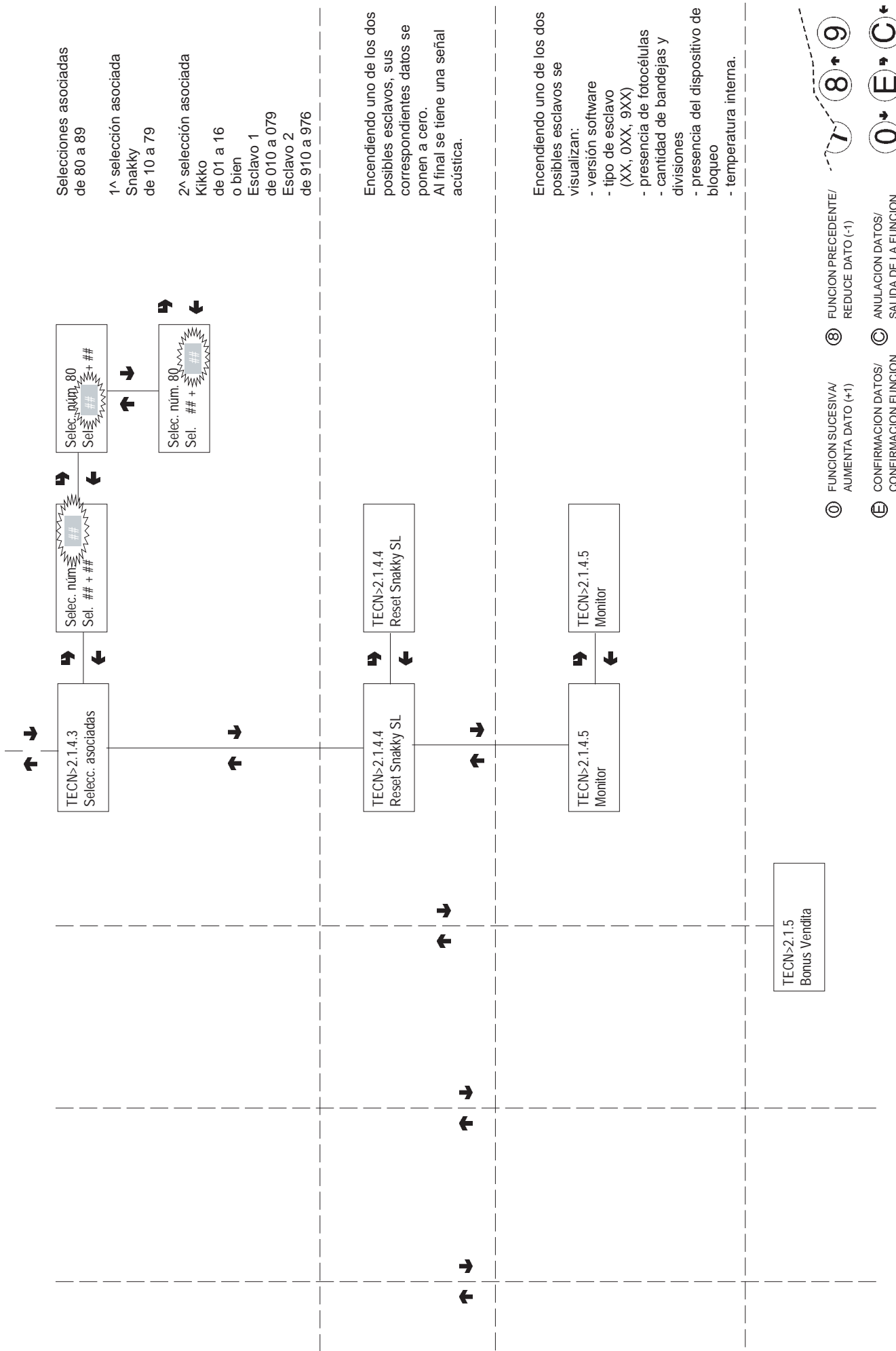
Menú del técnico - Resumen



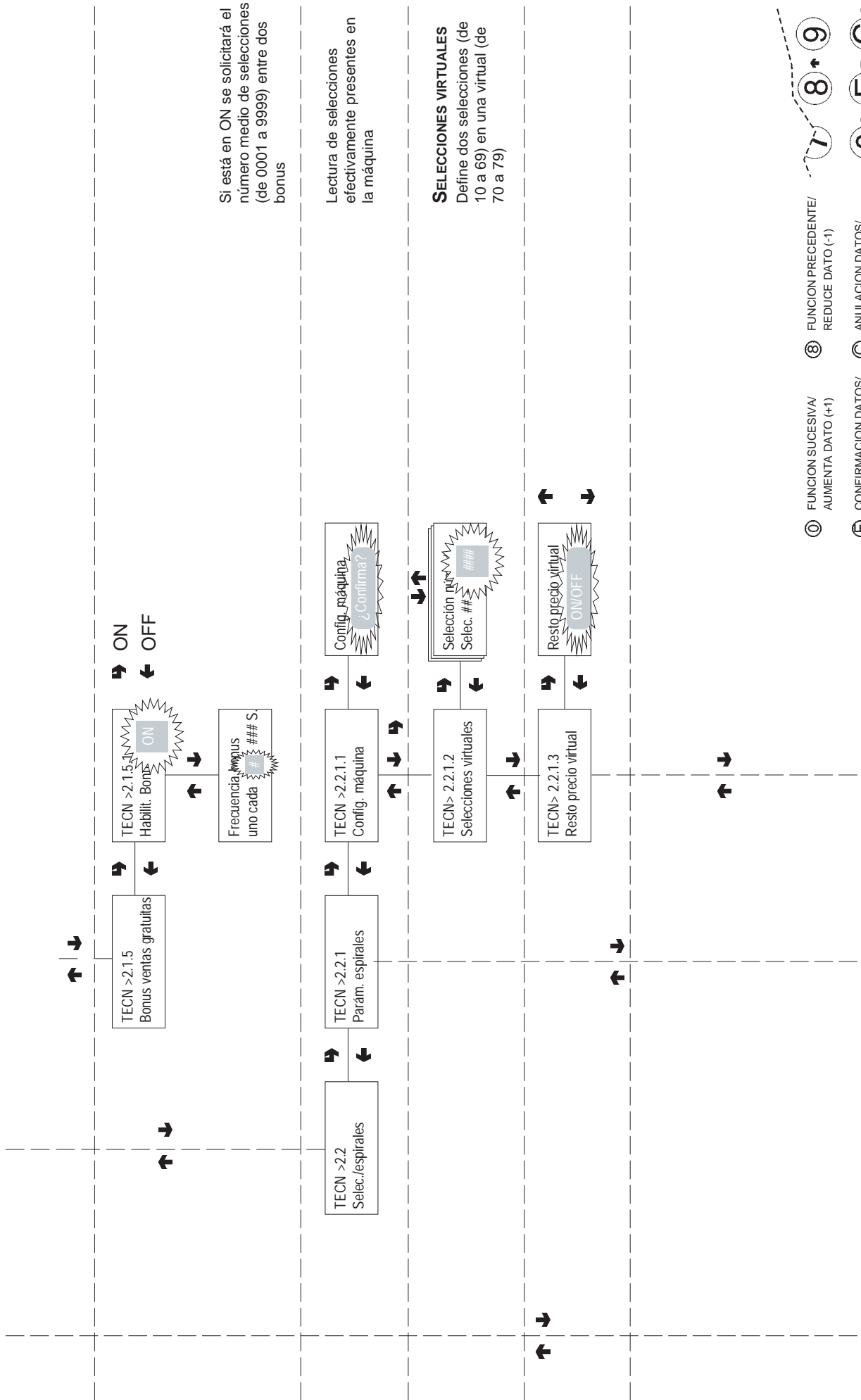
Menú del tecnico - Resumen



Menú del tecnico - Resumen



Menú del tecnico - Resumen

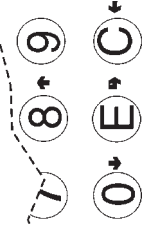


⓪ FUNCION SUCESIVA/
AUMENTA DATO (+1)

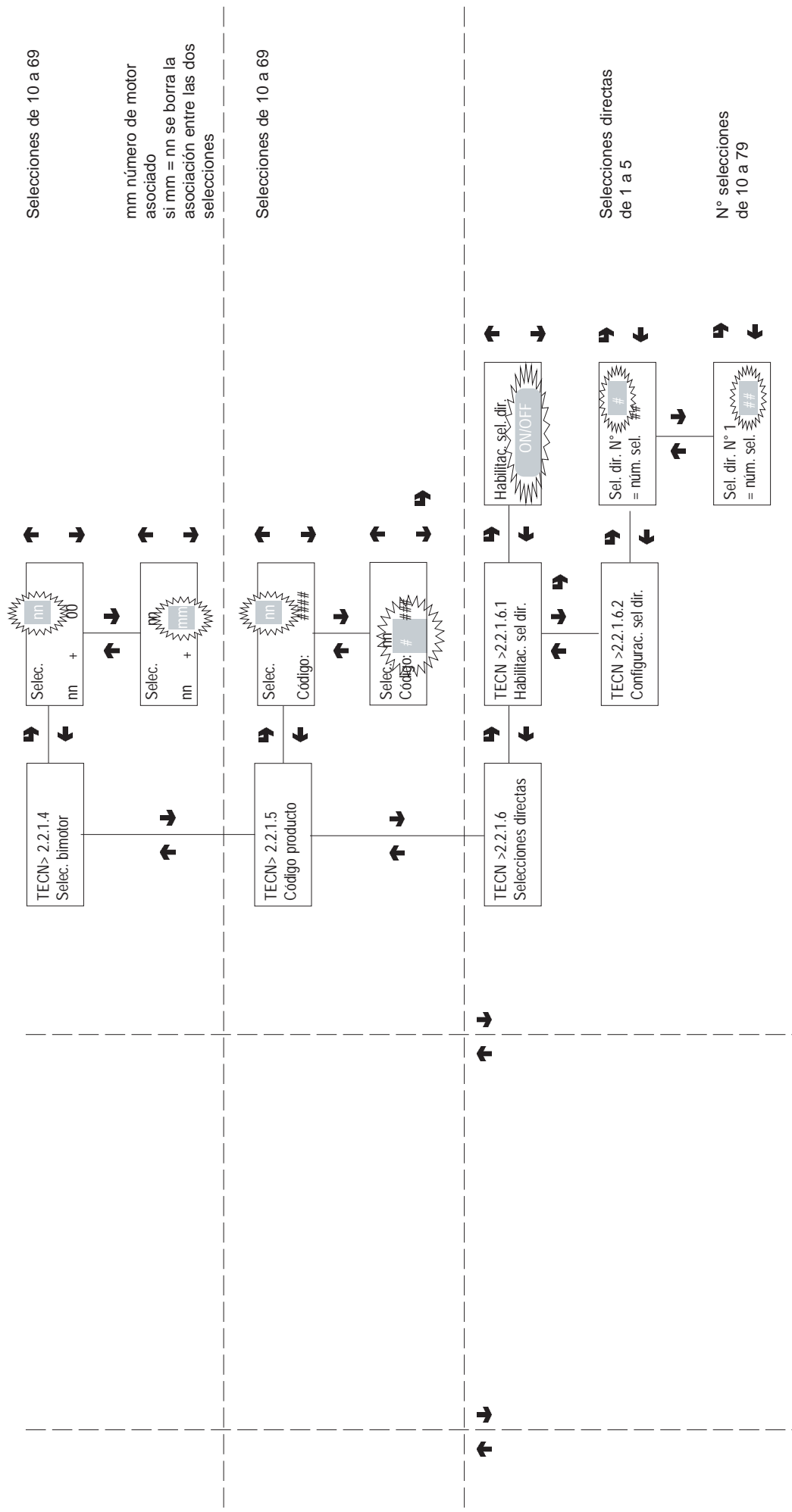
⑧ FUNCION PRECEDENTE/
REDUCE DATO (-1)

ⓔ CONFIRMACION DATOS/
CONFIRMACION FUNCION

ⓐ ANULACION DATOS/
SALIDA DE LA FUNCION

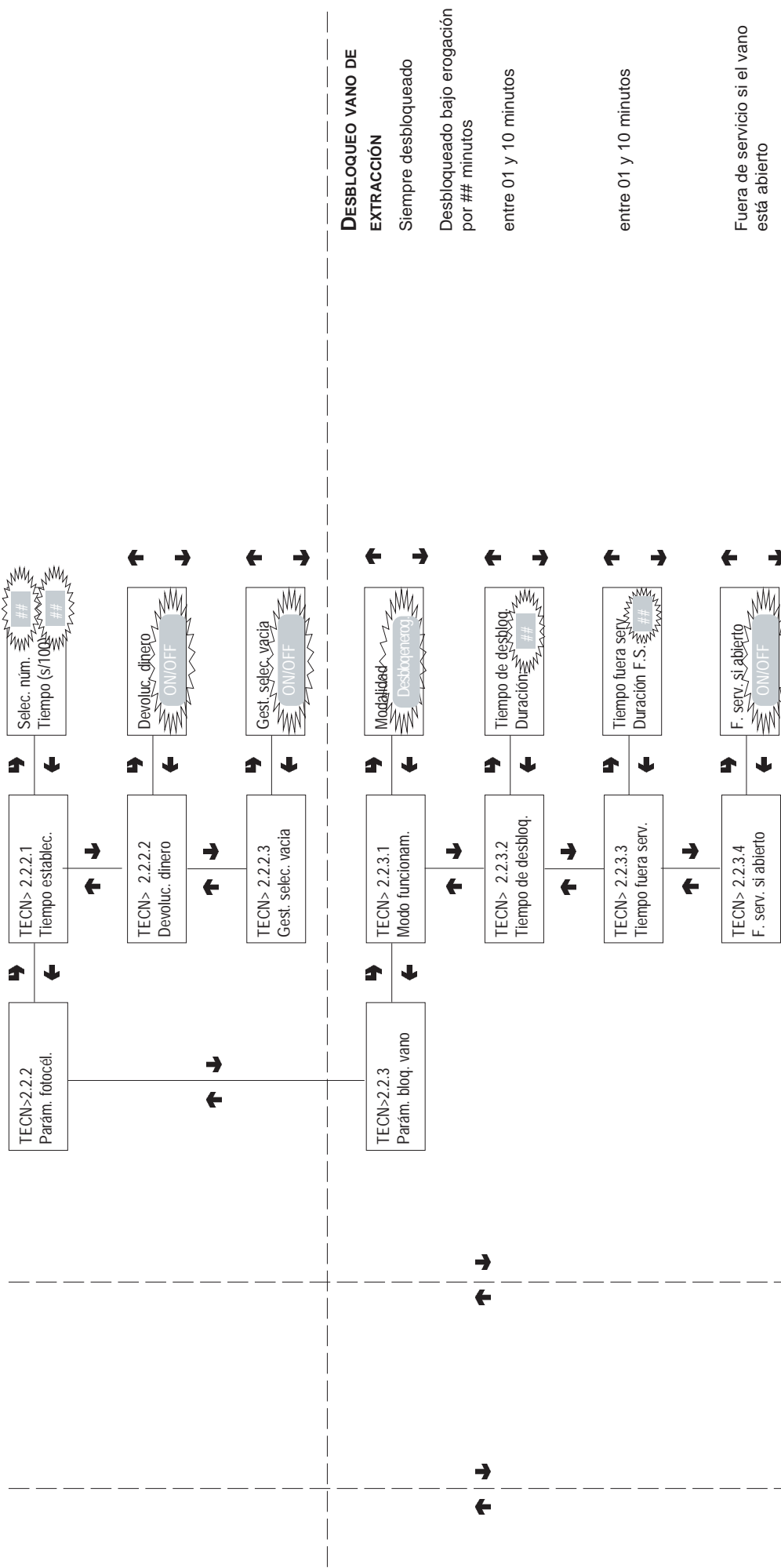


Menú del tecnico - Resumen



- Ⓢ FUNCION SUCESIVA/ AUMENTA DATO (+1)
- Ⓢ FUNCION PRECEDENTE/ REDUCE DATO (-1)
- Ⓢ CONFIRMACION DATOS/ CONFIRMACION FUNCION
- Ⓢ ANULACION DATOS/ SALIDA DE LA FUNCION

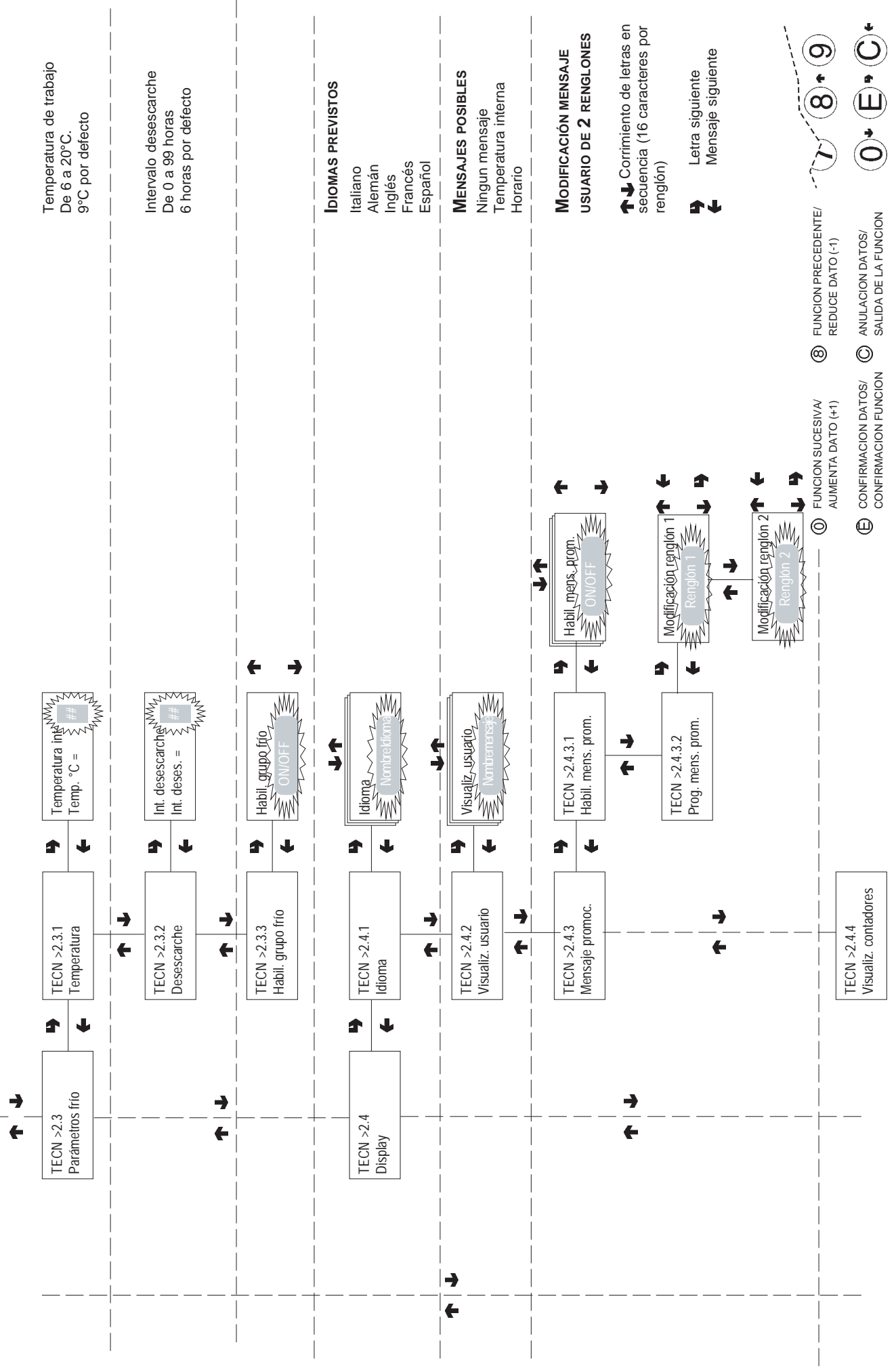
Menú del tecnico - Resumen



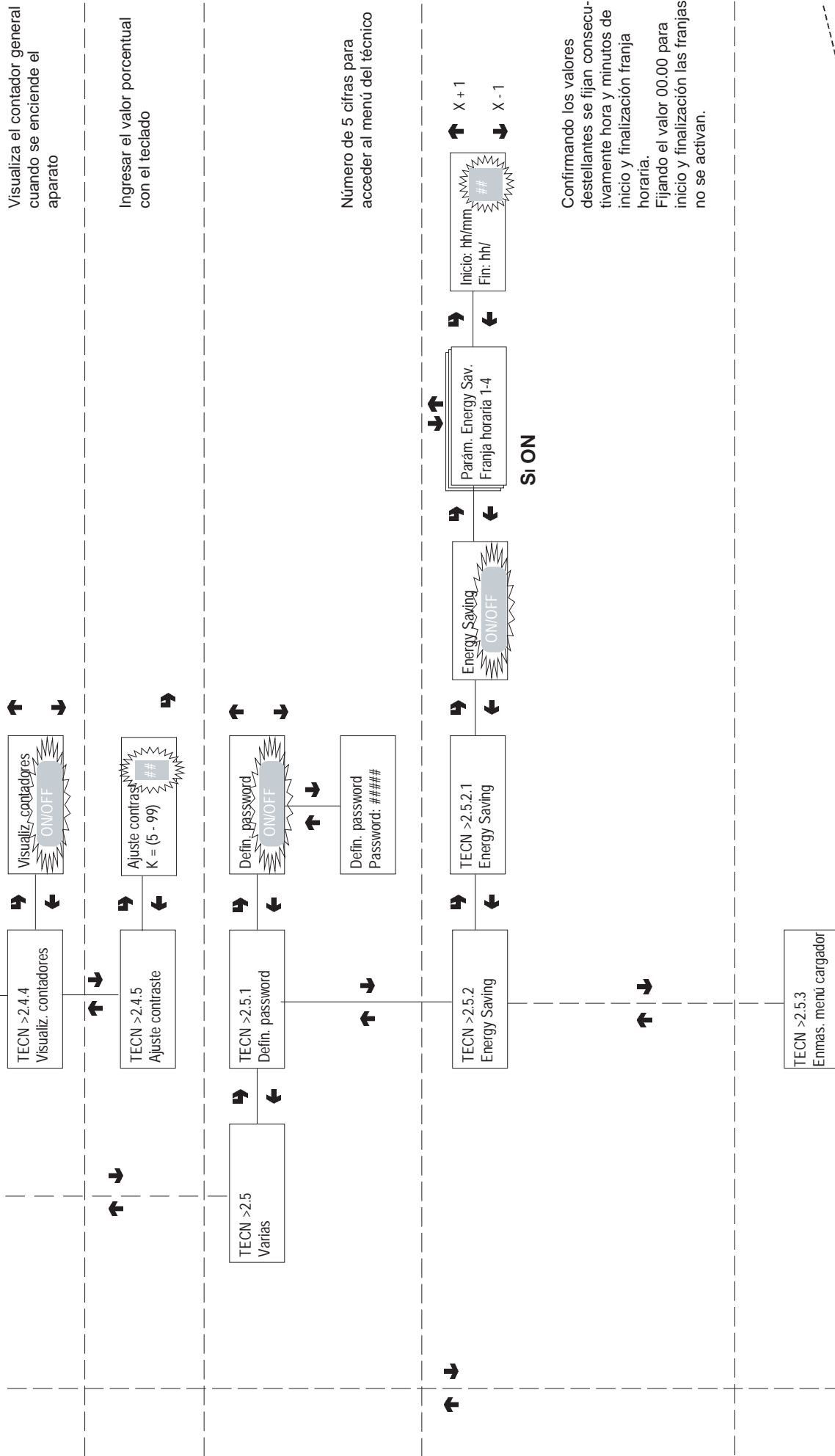
DESBLOQUEO VANO DE EXTRACCIÓN
 Siempre desbloqueado
 Desbloqueado bajo erogación por ## minutos
 entre 01 y 10 minutos
 entre 01 y 10 minutos
 Fuera de servicio si el vano está abierto

- ① FUNCION SUCESIVA/ AUMENTA DATO (+1)
- ② FUNCION PRECEDENTE/ REDUCE DATO (-1)
- ③ CONFIRMACION DATOS/ CONFIRMACION FUNCION
- ④ ANULACION DATOS/ SALIDA DE LA FUNCION

Menú del tecnico - Resumen



Menú del técnico - Resumen



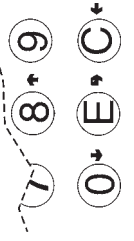
Visualiza el contador general cuando se enciende el aparato

Ingresar el valor porcentual con el teclado

Número de 5 cifras para acceder al menú del técnico

Confirmando los valores destellantes se fijan consecutivamente hora y minutos de inicio y finalización franja horaria.
Fijando el valor 00.00 para inicio y finalización las franjas no se activan.

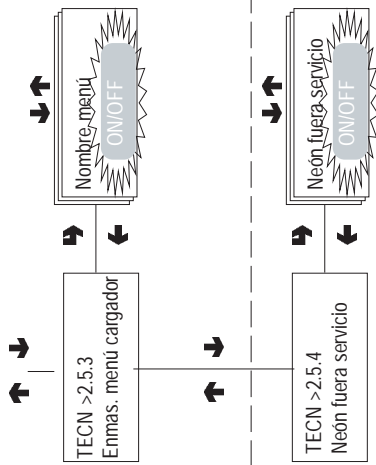
- ① FUNCION SUCESIVA/ AUMENTA DATO (+1)
- ② CONFIRMACION DATOS/ CONFIRMACION FUNCION
- ③ FUNCION PRECEDENTE/ REDUCE DATO (-1)
- ④ ANULACION DATOS/ SALIDA DE LA FUNCION



Menú del tecnico - Resumen

MENÚ DEL CARGADOR
 Estadísticas
 Precios individuales
 Gestión tubos BDV
 Selecciones especiales
 Test
 Conexión EVADTS

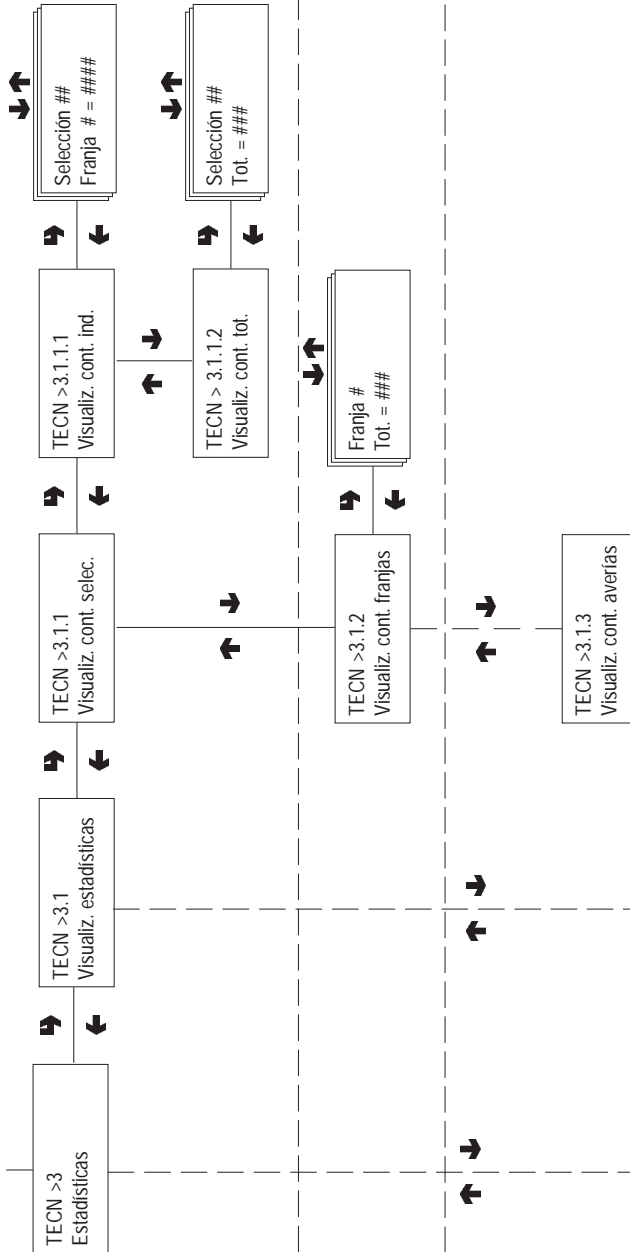
Si está en ON apagado de iluminación externa con D.A. fuera de servicio



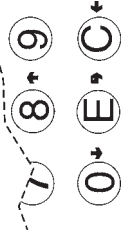
ESTADÍSTICAS TOTALES
 Visualización ventas para cada selección para cada franja horaria y total

Visualización ventas totales para cada selección

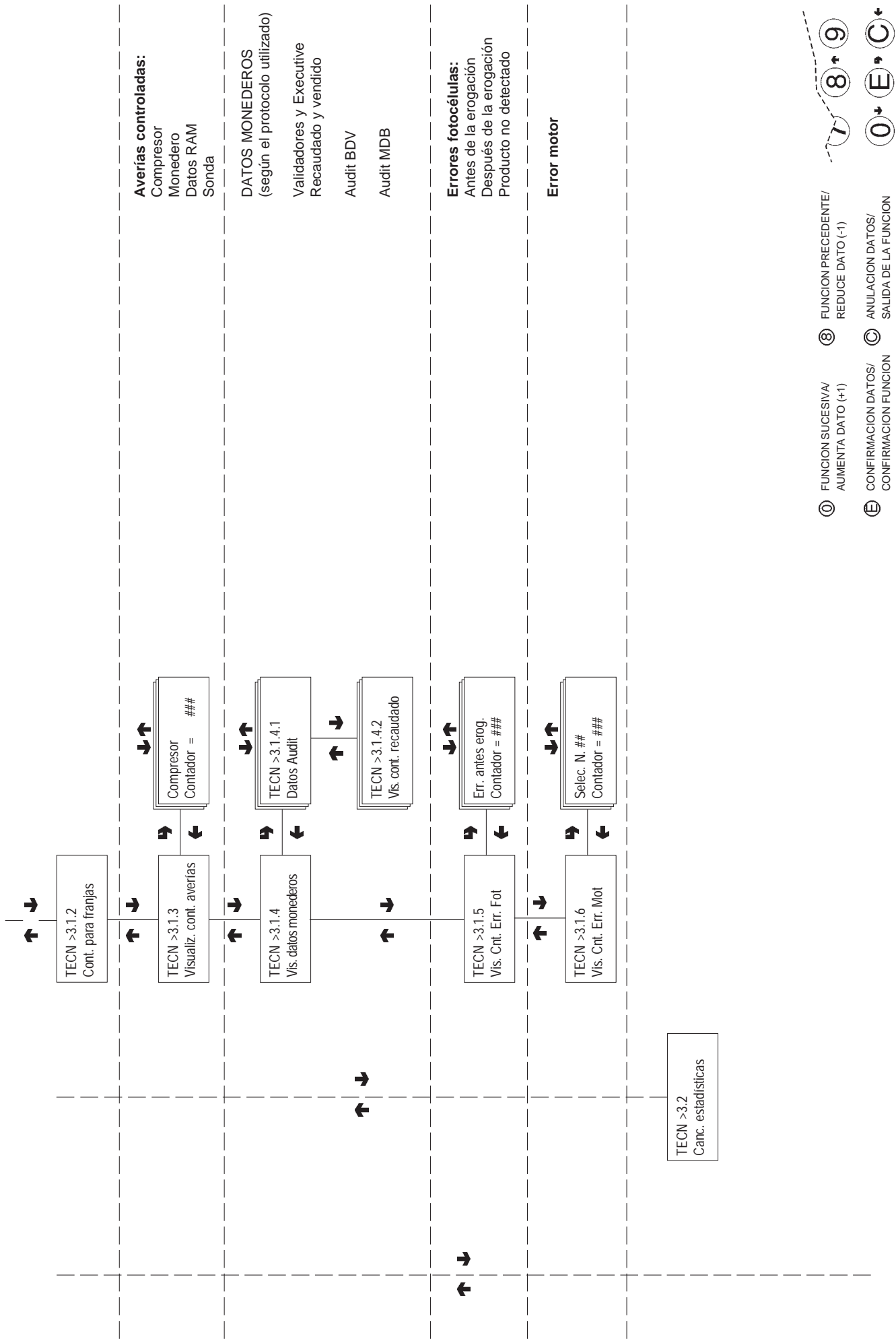
ESTADÍSTICAS TOTALES
 Visualización ventas totales por franja horaria



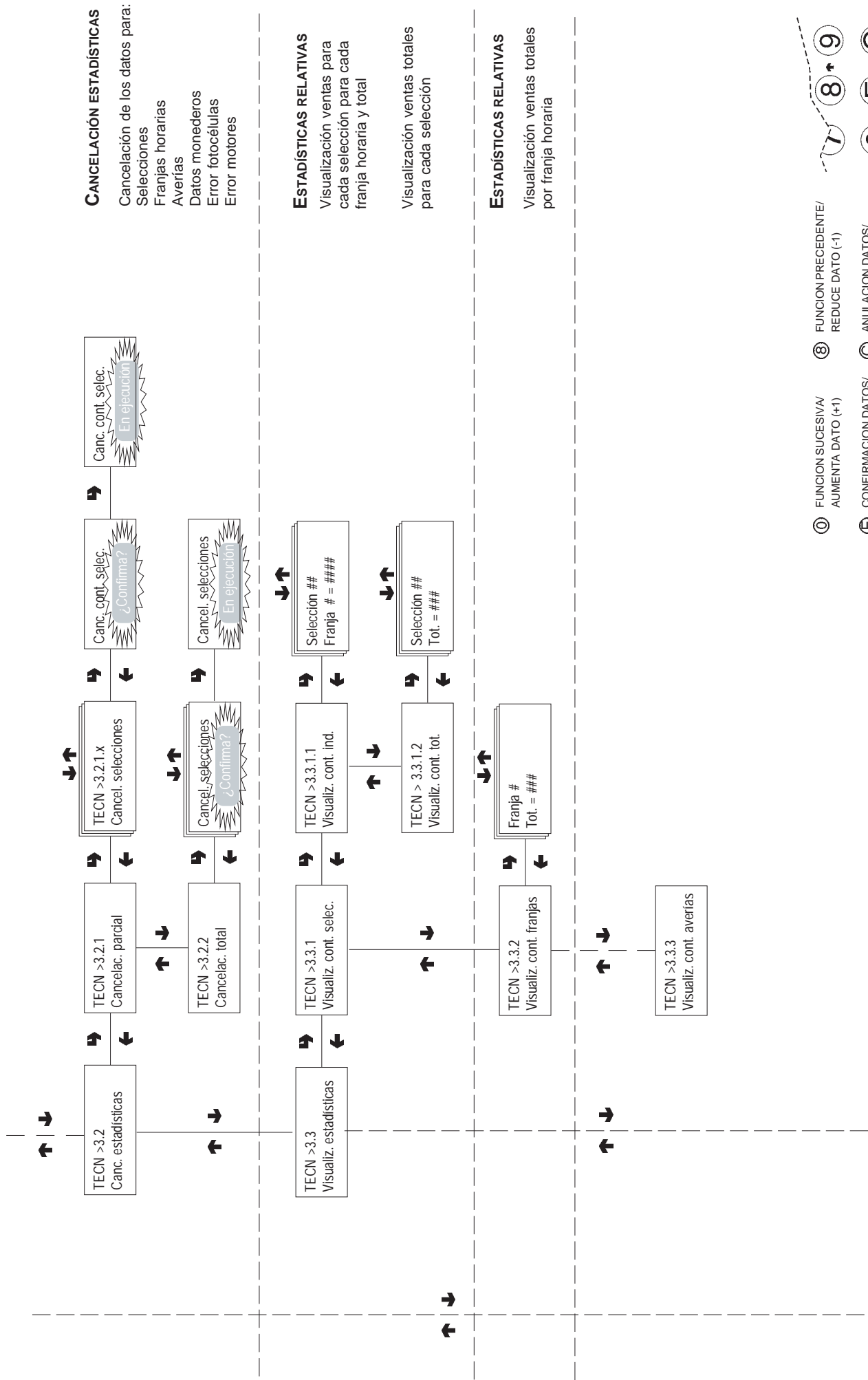
- ① FUNCION SUCESIVA/AUMENTA DATO (+1)
- ② CONFIRMACION DATOS/CONFIRMACION FUNCION
- ③ FUNCION PRECEDENTE/REDUCE DATO (-1)
- ④ ANULACION DATOS/SALIDA DE LA FUNCION



Menú del tecnico - Resumen



Menú del tecnico - Resumen



CANCELACIÓN ESTADÍSTICAS

Cancelación de los datos para:
 Selecciones
 Franjas horarias
 Averías
 Datos monederos
 Error fotocélulas
 Error motores

ESTADÍSTICAS RELATIVAS

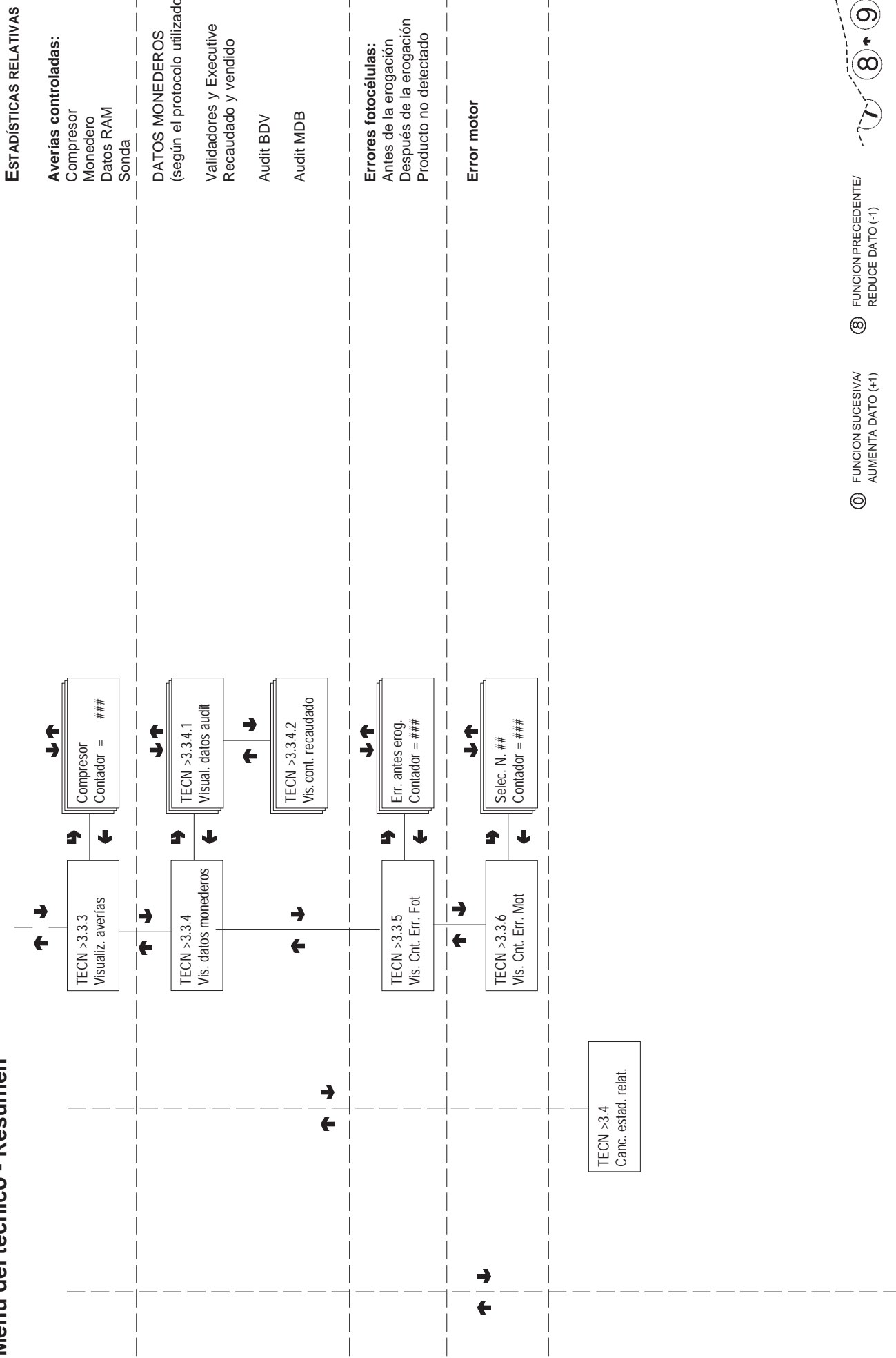
Visualización ventas para cada selección para cada franja horaria y total
 Visualización ventas totales para cada selección

ESTADÍSTICAS RELATIVAS

Visualización ventas totales por franja horaria

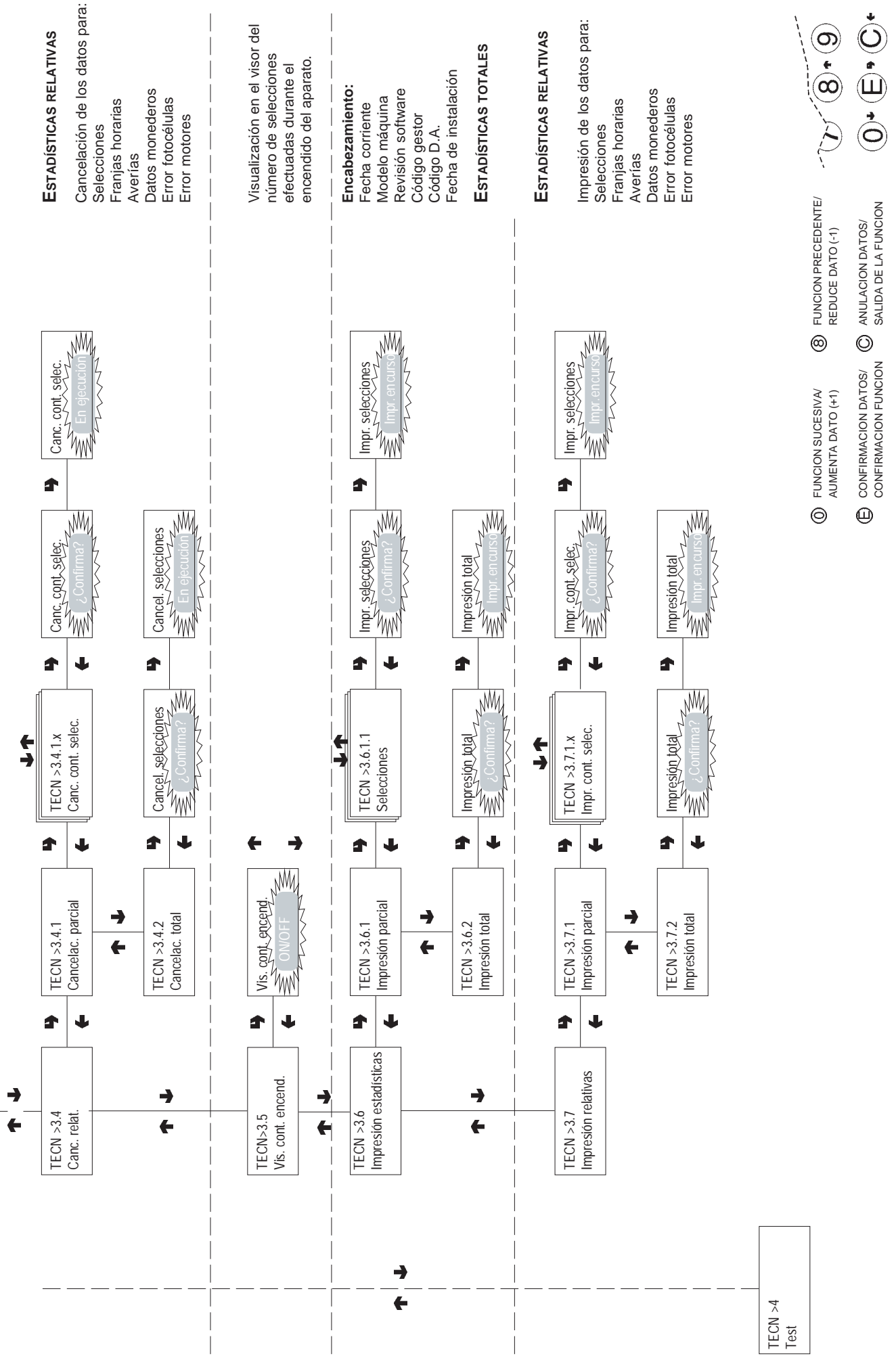
- ① FUNCION SUCESIVA/AUMENTA DATO (+1)
- ② FUNCION PRECEDENTE/REDUCE DATO (-1)
- ③ CONFIRMACION DATOS/CONFIRMACION FUNCION
- ④ ANULACION DATOS/SALIDA DE LA FUNCION
- ⑤ 7
- ⑥ 8
- ⑦ 9
- ⑧ 0
- ⑨ E
- ⑩ C

Menú del tecnico - Resumen

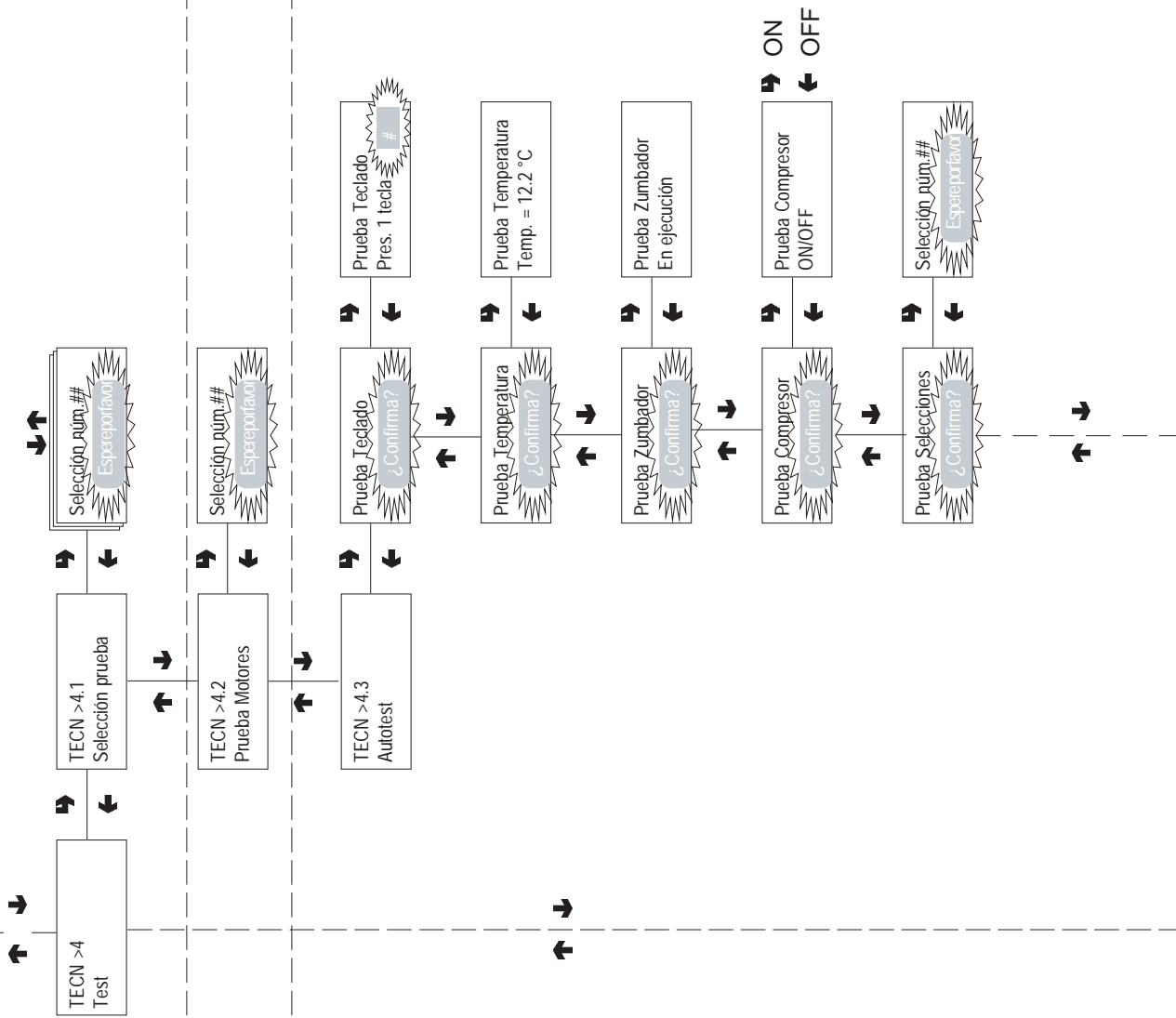


- ⊖ FUNCION SUCESIVA/
AUMENTA DATO (+1)
- ⊕ FUNCION PRECEDENTE/
REDUCE DATO (-1)
- Ⓢ CONFIRMACION DATOS/
CONFIRMACION FUNCION
- Ⓣ ANULACION DATOS/
SALIDA DE LA FUNCION
- 7
- 8
- 9
- 0
- E
- C

Menú del tecnico - Resumen



Menú del tecnico - Resumen



El número de selección cambia automáticamente

Apretando la tecla solicitada se pasa automáticamente a la tecla siguiente

Emisión de una serie de sonidos

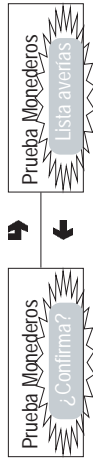
Actúa en secuencia todas las selecciones

- ⓐ FUNCION SUCESIVA/ AUMENTA DATO (+1)
- ⓑ FUNCION PRECEDENTE/ REDUCE DATO (-1)
- ⓒ CONFIRMACION DATOS/ CONFIRMACION FUNCION
- ⓓ ANULACION DATOS/ SALIDA DE LA FUNCION



Menú del técnico - Resumen

**CON MONEDERO
EXECUTIVE O BDV**
Si el monedero puede
comunicar, visualiza "OK"



COMO ALTERNATIVA



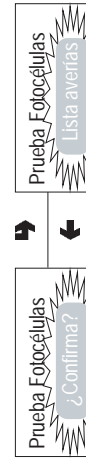
CON VALIDADOR
La línea dos queda por
aproximadamente 2 segundos

Activando una línea del
validador A - F



**CON FOTOCÉLULAS
DESCONECTADAS**

COMO ALTERNATIVA



CON FOTOCÉLULAS
Si el haz se interrumpe
dentro de 2,5 visualiza "OK"
o bien
Error falta de producto
Si hay una avería:

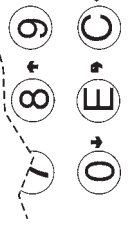
Error después erogación
Error antes erogación
Con bloqueo de vano
presente

ⓐ FUNCION SUCESIVA/
AUMENTA DATO (+1)

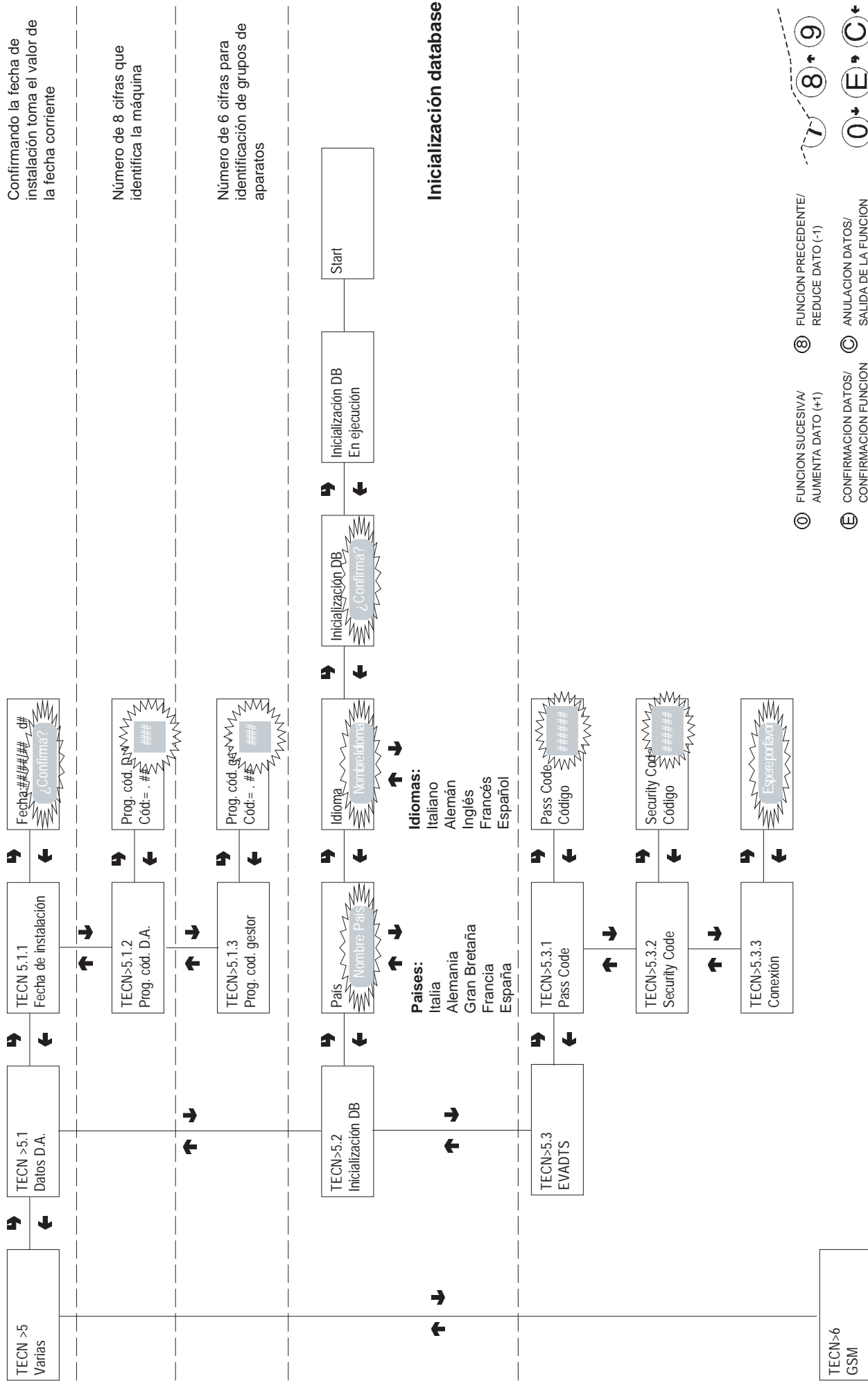
ⓑ FUNCION PRECEDENTE/
REDUCE DATO (-1)

ⓐ CONFIRMACION DATOS/
CONFIRMACION FUNCION

ⓑ ANULACION DATOS/
SALIDA DE LA FUNCION



Menú del tecnico - Resumen



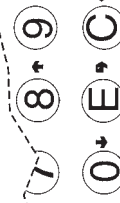
Confirmando la fecha de instalación toma el valor de la fecha corriente

Número de 8 cifras que identifica la máquina

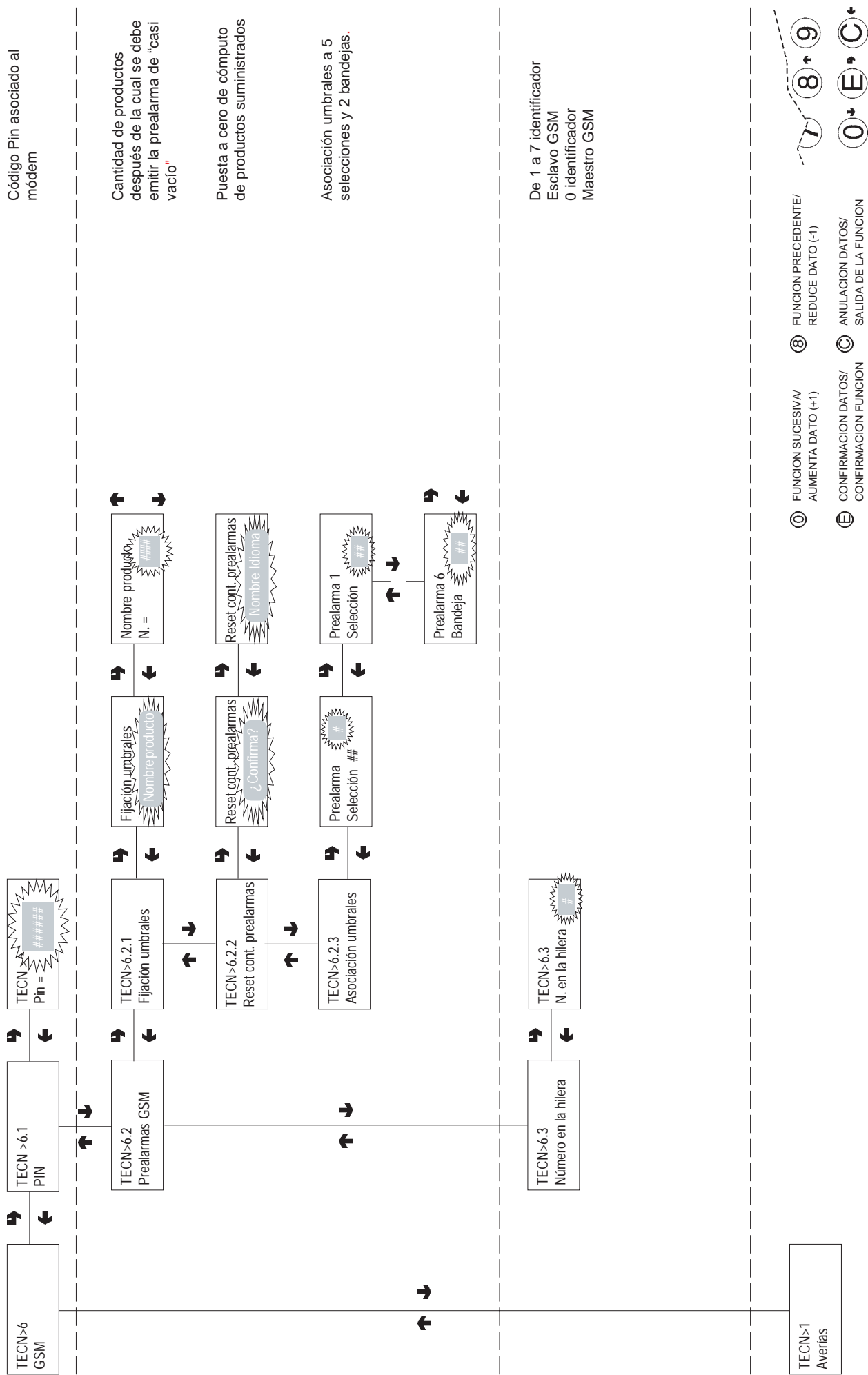
Número de 6 cifras para identificación de grupos de aparatos

Inicialización database

- ⊕ FUNCION SUCESIVA/
AUMENTA DATO (+1)
- ⊖ FUNCION PRECEDENTE/
REDUCE DATO (-1)
- Ⓢ CONFIRMACION DATOS/
CONFIRMACION FUNCION
- Ⓣ ANULACION DATOS/
SALIDA DE LA FUNCION



Menú del tecnico - Resumen



Código Pin asociado al módem

Cantidad de productos después de la cual se debe emitir la prealarma de "casi vacío"

Puesta a cero de cómputo de productos suministrados

Asociación umbrales a 5 selecciones y 2 bandejas.

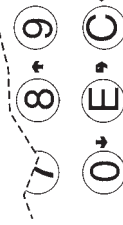
De 1 a 7 identificador
Esclavo GSM
0 identificador
Maestro GSM

① FUNCION SUCESIVA/
AUMENTA DATO (+1)

⑧ FUNCION PRECEDENTE/
REDUCE DATO (-1)

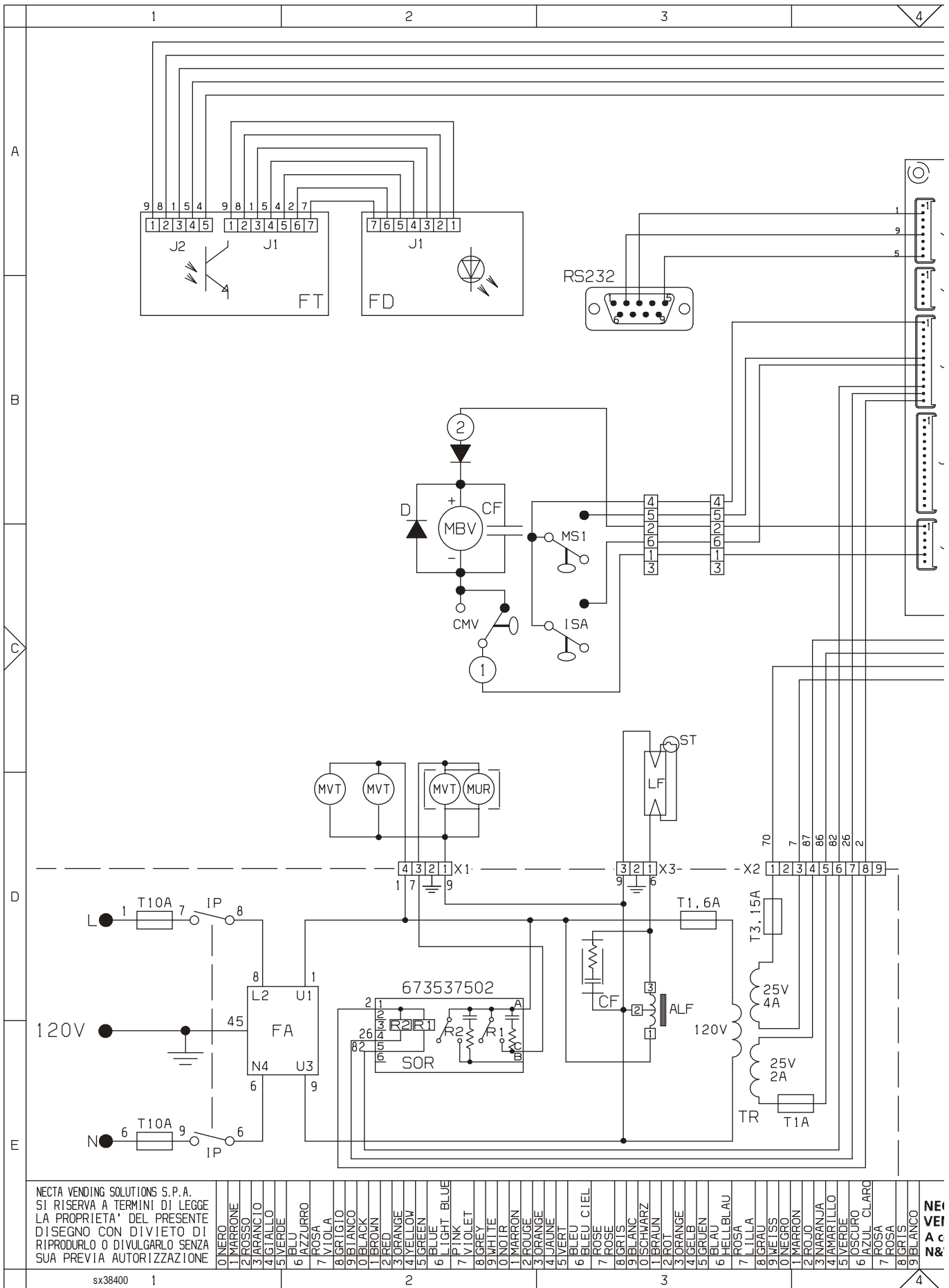
Ⓔ CONFIRMACION DATOS/
CONFIRMACION FUNCION

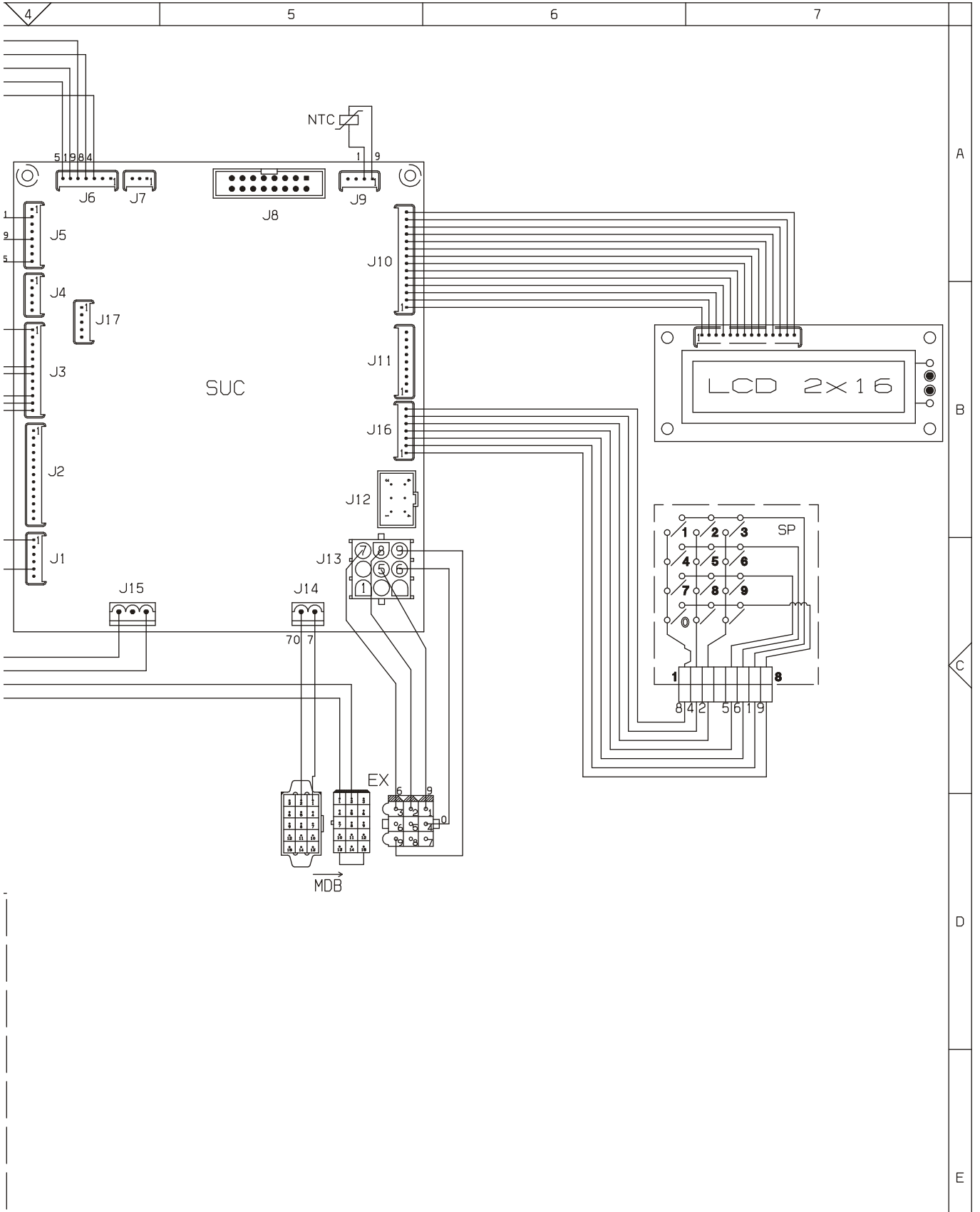
Ⓒ ANULACION DATOS/
SALIDA DE LA FUNCION



LEGENDA SCHEMA ELETTRICO

SIGLA	DESCRIZIONE	SIGLA	DESCRIZIONE
CF	CONDENSATORE DI FILTRO		
CM0-9	CAMMA MOTORE VENDITA		
D	DIODO		
EX	CONNETTORI PER GETTONIERA EXECUTI		
FA	FILTRO ANTIDISTURBO		
FD	FOTODIODO		
FT	FOTOTRANSISTOR		
IP	INTERRUTTORE PORTA		
LCD	DISPLAY A CRISTALLI LIQUIDI		
M1-...	MOTORE SGANCIO		
MDB	CONNETTORE PER GETTONIERA MDB		
MUR	COMPRESSORE		
MVT	MOTOVENTILATORE		
NTC	SONDA PER RILIEVO TEMPERATURA		
RS232	PRESA SERIALE		
RT	REATTORE		
SOR	SCHEDA OUT/R		
SP	SCHEDA PULSANTI		
ST	STARTER		
SUC	SCHEDA UNITA' CENTRALE		
TR	TRASFORMATORE		
TX....	FUSIBILE RITARDATO (X=CORRENTE)		

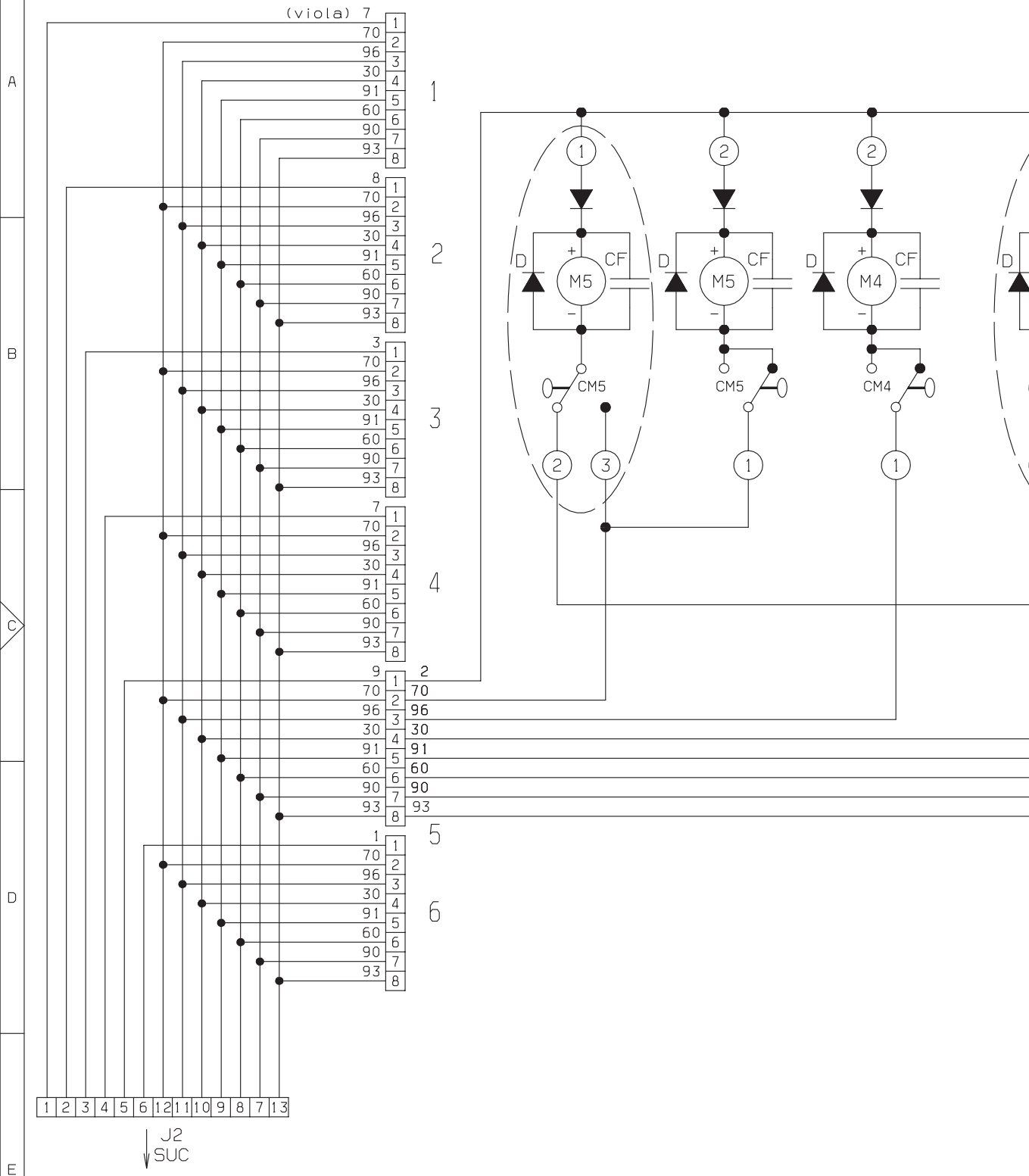




8 IGR.T.S. 9 IBLANCO	NECTA VENDING SOLUTIONS SpA A company of N&W GLOBAL VENDING GROUP	MODELLO	GRUPPO	DATA	FOGLIO	DISEGNATO	CONTROLLATO
		Snakky 120 V	SCHEMA ELETTRICO FUNZIONALE MACCHINA	11-06-02	1/1	BONACINA	MONGUZZI
				LEGENDA	CODICE		
					608538400		

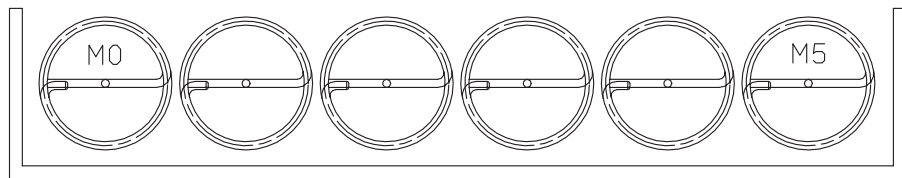
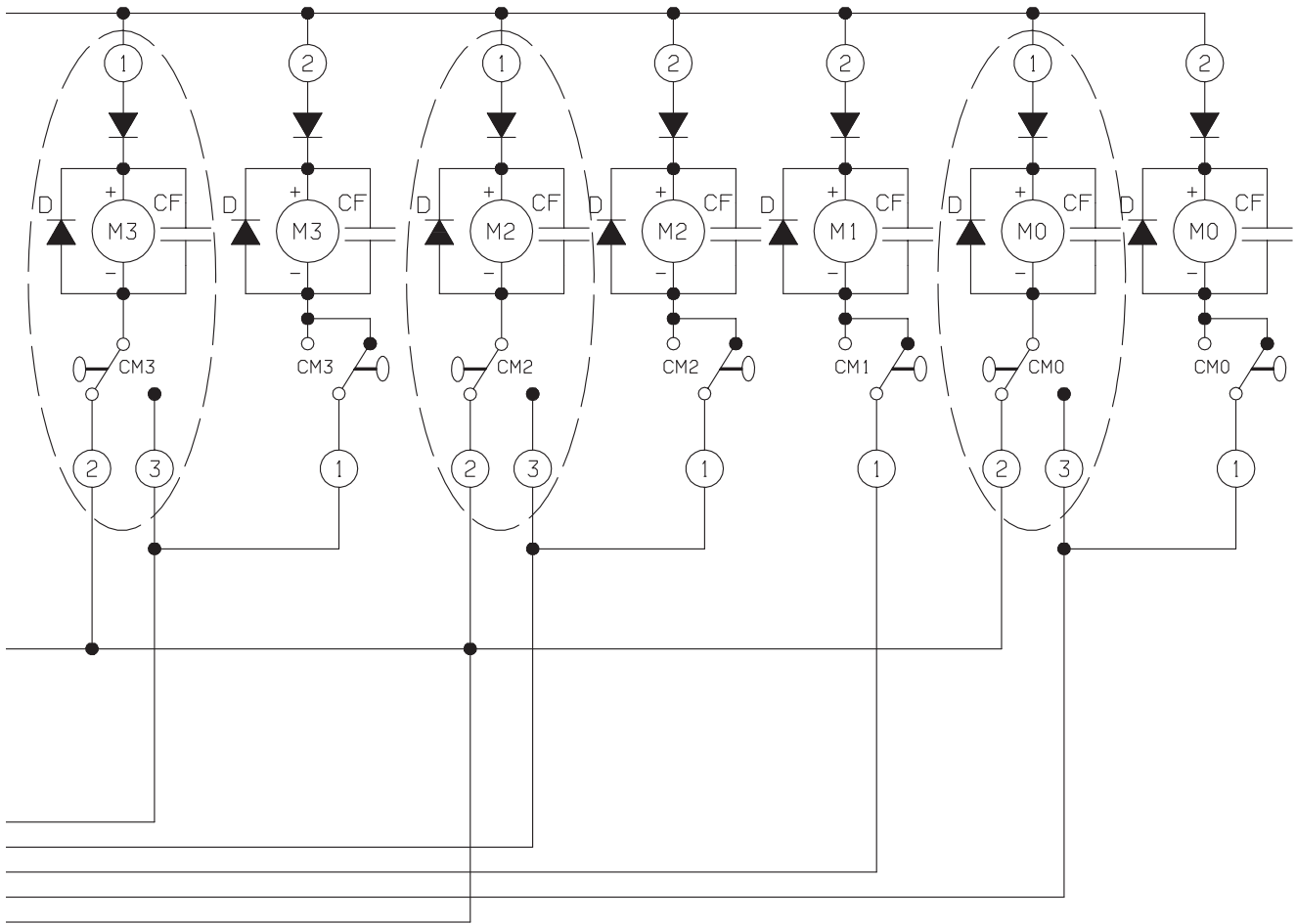


CASSETTI/TRAYS



NECTA VENDING SOLUTIONS SpA
 SI RISERVA A TERMINI DI LEGGE
 LA PROPRIETA' DEL PRESENTE
 DISEGNO CON DIVIETO DI
 RIPRODURLO O DIVULGARLO SENZA
 SUA PREVIA AUTORIZZAZIONE

0	NERO	1	MARRONE	13	BLAU
1	ROSSO	2	ARANCIO	14	HELLBLAU
2	BIANCO	3	GIALLO	15	LILLA
3	VERDE	4	VERDE	16	ROSA
4	BLU	5	AZZURRO	17	GRAU
5	ROSA	6	VIOLA	18	NEGRO
6	GRIGIO	7	BIANCO	19	MARRON
7	NERO	8	BIANCO	20	ROJO
8	GRIGIO	9	NERO	21	NARANJA
9	GRIGIO	10	NERO	22	AMARILLO
10	GRIGIO	11	NERO	23	VERDE
11	GRIGIO	12	NERO	24	OSCURO
12	GRIGIO	13	NERO	25	AZUL CLARO
13	GRIGIO	14	NERO	26	ROSA
14	GRIGIO	15	NERO	27	ROSA
15	GRIGIO	16	NERO	28	GRIS
16	GRIGIO	17	NERO	29	BLANCO
17	GRIGIO	18	NERO	30	BLANCO
18	GRIGIO	19	NERO	31	BLANCO
19	GRIGIO	20	NERO	32	BLANCO
20	GRIGIO	21	NERO	33	BLANCO
21	GRIGIO	22	NERO	34	BLANCO
22	GRIGIO	23	NERO	35	BLANCO
23	GRIGIO	24	NERO	36	BLANCO
24	GRIGIO	25	NERO	37	BLANCO
25	GRIGIO	26	NERO	38	BLANCO
26	GRIGIO	27	NERO	39	BLANCO
27	GRIGIO	28	NERO	40	BLANCO
28	GRIGIO	29	NERO	41	BLANCO
29	GRIGIO	30	NERO	42	BLANCO
30	GRIGIO	31	NERO	43	BLANCO
31	GRIGIO	32	NERO	44	BLANCO
32	GRIGIO	33	NERO	45	BLANCO
33	GRIGIO	34	NERO	46	BLANCO
34	GRIGIO	35	NERO	47	BLANCO
35	GRIGIO	36	NERO	48	BLANCO
36	GRIGIO	37	NERO	49	BLANCO
37	GRIGIO	38	NERO	50	BLANCO
38	GRIGIO	39	NERO	51	BLANCO
39	GRIGIO	40	NERO	52	BLANCO
40	GRIGIO	41	NERO	53	BLANCO
41	GRIGIO	42	NERO	54	BLANCO
42	GRIGIO	43	NERO	55	BLANCO
43	GRIGIO	44	NERO	56	BLANCO
44	GRIGIO	45	NERO	57	BLANCO
45	GRIGIO	46	NERO	58	BLANCO
46	GRIGIO	47	NERO	59	BLANCO
47	GRIGIO	48	NERO	60	BLANCO
48	GRIGIO	49	NERO	61	BLANCO
49	GRIGIO	50	NERO	62	BLANCO
50	GRIGIO	51	NERO	63	BLANCO
51	GRIGIO	52	NERO	64	BLANCO
52	GRIGIO	53	NERO	65	BLANCO
53	GRIGIO	54	NERO	66	BLANCO
54	GRIGIO	55	NERO	67	BLANCO
55	GRIGIO	56	NERO	68	BLANCO
56	GRIGIO	57	NERO	69	BLANCO
57	GRIGIO	58	NERO	70	BLANCO
58	GRIGIO	59	NERO	71	BLANCO
59	GRIGIO	60	NERO	72	BLANCO
60	GRIGIO	61	NERO	73	BLANCO
61	GRIGIO	62	NERO	74	BLANCO
62	GRIGIO	63	NERO	75	BLANCO
63	GRIGIO	64	NERO	76	BLANCO
64	GRIGIO	65	NERO	77	BLANCO
65	GRIGIO	66	NERO	78	BLANCO
66	GRIGIO	67	NERO	79	BLANCO
67	GRIGIO	68	NERO	80	BLANCO
68	GRIGIO	69	NERO	81	BLANCO
69	GRIGIO	70	NERO	82	BLANCO
70	GRIGIO	71	NERO	83	BLANCO
71	GRIGIO	72	NERO	84	BLANCO
72	GRIGIO	73	NERO	85	BLANCO
73	GRIGIO	74	NERO	86	BLANCO
74	GRIGIO	75	NERO	87	BLANCO
75	GRIGIO	76	NERO	88	BLANCO
76	GRIGIO	77	NERO	89	BLANCO
77	GRIGIO	78	NERO	90	BLANCO
78	GRIGIO	79	NERO	91	BLANCO
79	GRIGIO	80	NERO	92	BLANCO
80	GRIGIO	81	NERO	93	BLANCO
81	GRIGIO	82	NERO	94	BLANCO
82	GRIGIO	83	NERO	95	BLANCO
83	GRIGIO	84	NERO	96	BLANCO
84	GRIGIO	85	NERO	97	BLANCO
85	GRIGIO	86	NERO	98	BLANCO
86	GRIGIO	87	NERO	99	BLANCO
87	GRIGIO	88	NERO	100	BLANCO
88	GRIGIO	89	NERO	101	BLANCO
89	GRIGIO	90	NERO	102	BLANCO
90	GRIGIO	91	NERO	103	BLANCO
91	GRIGIO	92	NERO	104	BLANCO
92	GRIGIO	93	NERO	105	BLANCO
93	GRIGIO	94	NERO	106	BLANCO
94	GRIGIO	95	NERO	107	BLANCO
95	GRIGIO	96	NERO	108	BLANCO
96	GRIGIO	97	NERO	109	BLANCO
97	GRIGIO	98	NERO	110	BLANCO
98	GRIGIO	99	NERO	111	BLANCO
99	GRIGIO	100	NERO	112	BLANCO
100	GRIGIO	101	NERO	113	BLANCO



BIORIS BILANCO	NECTA VENDING SOLUTIONS SpA A company of N&W GLOBAL VENDING GROUP	MODELLO <h1 style="margin: 0;">Snakky</h1>	GRUPPO SCHEMA ELETTRICO FUNZIONALE CASSETTI	DATA 21-02-01	FOGLIO 1 / 1	DISEGNATO BONACINA	CONTROLLATO MONGUZZI	
	LEGENDA						CODICE <h2 style="margin: 0;">608536901</h2>	
	4	5	6	7				

El Constructor se reserva el derecho de modificar, sin previo aviso, las características de los aparatos presentados en esta publicación; además, declina toda responsabilidad por las eventuales inexactitudes imputables a errores de imprenta y/o transcripción contenidas en la misma.

Las instrucciones, los dibujos, las tablas y las informaciones en general contenidos en esta publicación son de tipo reservado y no se pueden reproducir, completamente o en parte, ni comunicar a terceros sin la autorización escrita del Fabricante, el cual tiene la propiedad exclusiva.

